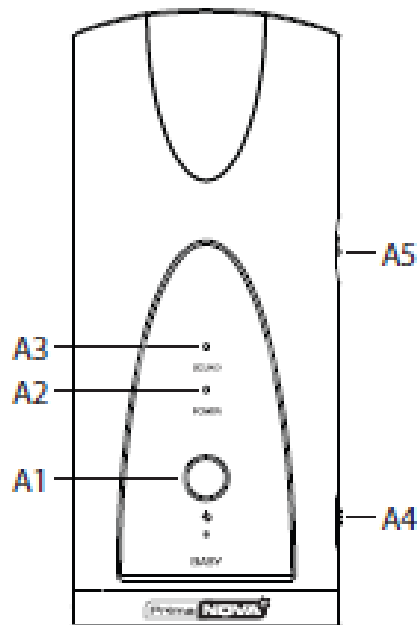
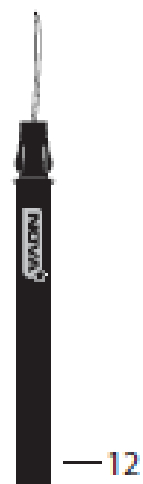
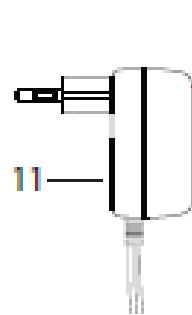
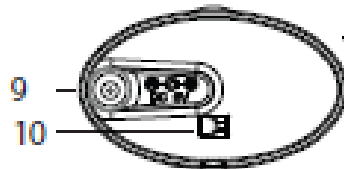
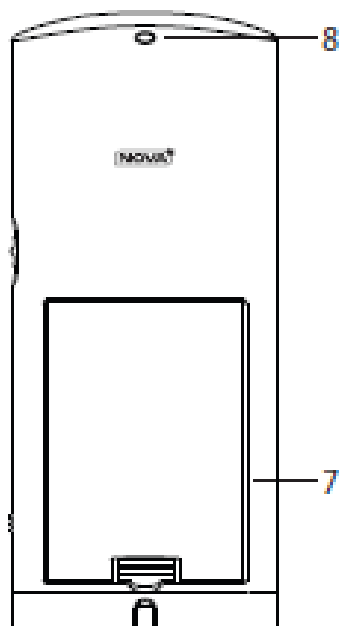
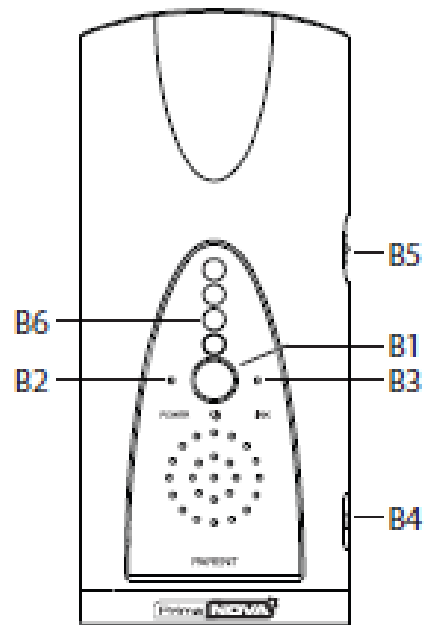


Baby unit



Parent unit



Disposal information

All electrical and electronic products/battery should be disposed of separately from the municipal waste stream via designated collection facilities appointed by the government or the local authorities.

Proficiat!

Dank u voor uw vertrouwen in de **PrimaNOVA** Babycall, model PN3. **PrimaNOVA** is een kwaliteitsproduct, ontwikkeld met de veiligheid van kinderen in het achterhoofd, vrij van elk risico op schadelijke straling. Het apparaat heeft enkele praktische veiligheidfuncties, zodat u er zeker van kunt zijn dat beide units met elkaar in verbinding staan. Het is belangrijk om te beseffen dat een elektronische babymonitor de verantwoordelijkheid van de ouders om voor hun kind te zorgen niet wegneemt. Het is een praktisch accessoire dat uw dagelijks leven veiliger maakt. Lees deze instructies zorgvuldig door en bewaar ze voor toekomstige referentie. Als er problemen optreden, kijk dan naar het schema met de meest voorkomende problemen.

Instructies voor snel starten

1. Steek de adapters in.
2. Zorg ervoor dat de kanaalselectoren (A4 en B4) op hetzelfde kanaal zijn ingesteld.
3. Schakel beide units in door op de aan/uit-schakelaars (A1) en (B1) te drukken. De indicatielampjes A2 en B2 lichten groen op en de babyfoon is klaar voor gebruik.
4. Wij raden aan om vier AAA-batterijen in de baby unit en drie AA-batterijen in de parent unit te stoppen. Dit zal voor back-up zorgen in geval van een stroompanne.

Betekenis symbolen

NL

Baby unit

A1 Aan/uit-schakelaar	Schakelt de stroomtoevoer aan en uit
A2 Stroomindicator	Licht op wanneer het apparaat aan staat
Groen	Stroomtoevoer OK
Rood knipperend	Batterijen bijna leeg
Geel	Batterijen worden opgeladen
Rood	Wanneer het toestel uitstaat: Batterijen worden opgeladen
A3 Statusindicator	Aan wanneer de baby unit geactiveerd is
A4 Kanaalselector 1/2/3/4	Om het kanaal met de minste interferentie te kiezen
A5 Gevoeligheidsknop	Om de gevoeligheid voor geluiden van het kind in te stellen

Parent unit

B1 Aan/uit-schakelaar	Schakelt de stroomtoevoer aan en uit
B2 Stroomindicator	Licht op wanneer het apparaat aan staat
Groen	Stroomtoevoer OK
Knippert rood met geluidssignaal	Batterijen bijna leeg
Geel	Batterijen worden opgeladen
Rood	Wanneer het toestel uitstaat: Batterijen worden opgeladen
B3 Verbindingsindicator	Toont de status van de verbinding
Groen	Verbinding OK
Knippert rood met geluidssignaal	Verbinding verbroken (zie schema meest voorkomende problemen)
B4 Kanaalselector 1/2/3/4	Om het kanaal met de minste interferentie te kiezen (hetzelfde kanaal als op de baby unit)
B5 Volumeknop	Om het volume in te stellen
B6 Visuele geluidsindicator	Licht op voor variabel geluidsniveau

7	Batterijdeksel	Duw het plastic klepje naar boven om het deksel te openen
8	Opening voor polsriempje	Het polsriempje (12) dat standaard meegeleverd wordt, kan hier worden bevestigd.
9	Adaptoraansluiting	Om het adaptersnoer aan te sluiten
10	Kabelgeleider	Houdt het adaptersnoer op zijn plaats
11	Adapter	
12	Polsriempje	

De batterijen gebruiken

Gebruik enkel alkalinebatterijen van een goede kwaliteit en gebruik NOOIT nieuwe en oude batterijen door elkaar, om de lange batterijlevensduur te garanderen. Herlaadbare batterijen mogen worden gebruikt, maar enkel de Ni-MH herlaadbare batterijen van NOVA kunnen tijdens het gebruik in de units worden opgeladen. Wanneer het toestel aanstaat, licht de stroomindicator (A2, B2) geel op tijdens het opladen. Wanneer het toestel uitstaat, licht de stroomindicator rood op. Wanneer de adapter insteekt, blijft de stroomindicator geel/rood, zelfs wanneer het toestel volledig is opgeladen. De oplaadduur bedraagt zo'n 12 uur. Daarna schakelt het toestel over op druppelladen. In de units kunnen geen andere batterijen (zoals alkalinebatterijen) worden opgeladen, anders ontstaat ontploffingsgevaar. Herlaadbare batterijen verminderen de batterijlevensduur. Batterijen die bijna leeg zijn verminderen het bereik. Haal de batterijen uit de units wanneer ze lange tijd niet worden gebruikt.

NL

Gedetailleerde instructies

- Schakel de baby unit in door op de aan/uit-schakelaar (A1) te drukken en stel de gevoeligheid (A5) in op het gewenste niveau. De statusindicator (A3) licht op wanneer het apparaat wordt geactiveerd en geluid wordt overgebracht naar de parent unit. Stel de kanaalselectoren (A4 en B4) in op hetzelfde kanaal: 1, 2, 3 of 4.
- Zet de baby unit rechtop in de richting van het kind en zorg ervoor dat het kind er niet aankan.
- Schakel de parent unit in door op de aan/uit-schakelaar (B1) te drukken en zet het apparaat rechtop op enige afstand van de baby unit.
- Stel de volumeknop (B3) op de parent unit in op het gewenste geluidsniveau. Wanneer het apparaat geluid ontvangt, licht de visuele geluidsindicator (B6) op om het variabele geluidsniveau te tonen.

Opmerking: als de gevoeligheid van de baby unit ingesteld is op de laagste instelling, zullen alleen luide geluiden doorkomen. Als ze ingesteld is op de hoogste instelling, worden zelfs zachte geluiden continu overgebracht.

De parent unit zendt verschillende alarmtonen uit, wanneer de batterijen bijna leeg zijn (herhaalde enkele toon) en wanneer de apparaten buiten bereik zijn (herhaalde dubbele toon).

Een polsriempje (12) dat door de opening (8) op het apparaat kan worden gestoken, wordt standaard meegeleverd. Het is een goed idee om een draad te gebruiken om de dunne lus door de opening te trekken. Het riempje kan ook gebruikt worden om de baby unit aan de kinderwagen te bevestigen wanneer het kind erin slaapt.

Belangrijk

Voordat u de apparaten gebruikt, dient u te controleren of geluid wordt overgebracht en of het geluid van de baby unit op de parent unit kan worden gehoord. De autoriteiten hebben slechts een beperkt aantal kanalen/frequenties voor elektronische babymonitors toegewezen, zodat u interferentie van andere apparaten kunt merken als uw baby unit geluiden naar de parent unit overbrengt. Kies indien dit gebeurt een ander kanaal en verminder de gevoeligheid om te voorkomen dat uw baby unit geactiveerd wordt door zachte geluiden, zoals die die een baby maakt wanneer hij beweegt. Een andere babyfoon kan echter geen interferentie veroorzaken wanneer uw PrimaNOVA geen geluiden overbrengt, tenzij die is ingesteld op hetzelfde kanaal. Als dit gebeurt, kiest u één van de vier andere kanalen.

Onthoud dat radiosignalen kunnen worden verbroken in gebieden waar radio-interferentie bestaat. In dergelijke situaties kunnen geluiden van de baby unit soms niet door de parent unit worden opgevangen, zelfs al is er niets mis met de apparaten. Dit kan ook gebeuren als er een andere baby unit staat tussen uw apparaten of dicht bij uw parent unit.

Opmerking: het bereik wordt sterk beperkt wanneer de batterijen bijna leeg zijn.

Onderhoud

Om de apparaten schoon te maken, gebruikt u een zachte, enigszins vochtige doek. Dompel de apparaten nooit onder in water. Stel de apparaten niet gedurende lange tijd bloot aan een hoge temperatuur of aan direct zonlicht. Vermijd het plaatsen van de apparaten in vochtige ruimtes, of dicht bij hittebronnen, zoals radiatoren. Als een apparaat nat wordt, schakel het dan onmiddellijk uit, maak de verbinding met de adapter los en verwijder de batterijen. Gebruik het apparaat niet totdat het volledig droog is. Probeer geen technische instellingen te veranderen door de apparaten te openen.

Garantie

De garantie is twee jaar geldig vanaf de aankoopdatum. De garantie vervalt wanneer de apparaten geopend worden. Als u een beroep wilt doen op de garantie, moet u een aankoopbewijs leveren en een gedetailleerde beschrijving van de fout geven. Met een volledige beschrijving van de fout kunt u zeker zijn van foutloze apparaten. U zult net zo tevreden zijn met de kwaliteitsproducten van NOVA als duizenden andere gebruikers.

Als u een beroep doet op de garantie, kan men administratiekosten aanrekenen als:

- a) het product niet defect blijkt (als u deze instructies niet gelezen hebt).
- b) de beschrijving van de fout ontbreekt of onvolledig is.

NL

Technische specificaties (onderhevig aan verandering)

Frequentie transmissie:	40.665 MHz / 40.675 MHz/ 40.685 MHz/ 40.695 MHz
Werkbereik:	Tot 450 meter gezichtslijn, afhankelijk van plaatselijke condities
Werktemperatuur:	-10°C tot +45°C
Voeding:	2 x 6 V 300mA AC/DC adapters of Baby unit: vier AAA-batterijen Parent unit: drie AA-batterijen
Inhoud pakket:	baby unit, parent unit, 2 x AC/DC 6 V 300mA adapters 1 x polsriempje, handleiding

Schema meest voorkomende problemen

Probleem	Mogelijke oorzaak	Oplossing
LED (A2, B2) niet verlicht.	Het apparaat is niet ingeschakeld. De batterijen zijn niet goed geïnstalleerd. De batterijen zijn leeg. De adapter zit in een stopcontact waar geen spanning op staat.	Druk op de aan/uit-schakelaar (A1, B1). Controleer of de batterijen op de juiste manier zijn geïnstalleerd (juiste polariteit). Installeer nieuwe batterijen of gebruik de adapters. Als de adapteraansluiting een aan/uit-schakelaar heeft, moet deze aan staan.
De stroomindicator (A2, B2) licht rood op, zelfs wanneer het toestel uitstaat.	De batterijen worden opgeladen in het toestel.	Dit is normaal.
De batterijen worden niet opgeladen.	Minstens één van de batterijen is niet van NOVA.	Enkel wanneer alle batterijen van NOVA zijn, kunnen ze worden opgeladen in het toestel.
De parent unit maakt een luid fluitend geluid.	De apparaten staan te dicht bij elkaar. Het volume staat te luid.	Vergroot de afstand tussen de apparaten. Zet het volume lager.
Geen geluid van de parent unit.	Het volume staat te zacht. De gevoeligheid van de baby unit staat ingesteld op het minimum.	Zet het volume hoger. Zet de gevoeligheid hoger.
Interferentie tijdens transmissie.	Er staat een andere babymonitor dichtbij. Mobiele telefoon. De apparaten staan te ver van elkaar. Plaatselijke condities.	Kies een ander kanaal en verminder de gevoeligheid. Zet de mobiele telefoon verder van de parent unit. Verminder de afstand. Zet beide apparaten rechtop en verplaats ze een beetje. Er kan niet veel worden gedaan aan plaatselijke condities. U kan proberen dimschakelaars of ander bronnen van interferentie in het huis uit te schakelen. De apparaten zijn waarschijnlijk niet defect.
De parent unit geeft het signaal dat het bereik overschreden is.	De baby unit is niet ingeschakeld. De apparaten zijn ingesteld op verschillende kanalen. De batterijen in de baby unit zijn leeg of bijna leeg. Het bereik is overschreden.	Schakel de baby unit in. Stel beide apparaten in op hetzelfde kanaal. Controleer de batterijen. Verplaats het apparaat enigszins. Probeer een ander kanaal en steek de adapters in beide units. Verklein de afstand. Plaatselijke condities (vooral gewapend beton, caravan/kampeerauto etc.) kunnen het bereik sterk doen afnemen.
Kort bereik.	De baby unit is niet ingeschakeld. De apparaten zijn ingesteld op verschillende kanalen. De batterijen in de baby unit zijn leeg of bijna leeg. Het bereik is overschreden.	Schakel de baby unit in. Stel beide apparaten in op hetzelfde kanaal. Controleer de batterijen. Verplaats het apparaat enigszins. Probeer een ander kanaal en steek de adapters in beide units. Verklein de afstand. Plaatselijke condities (vooral gewapend beton, caravan/kampeerauto etc.) kunnen het bereik sterk doen afnemen.
Het kan een paar seconden duren vooraleer de baby unit het geluid van de huilende baby doorstuurt naar de parent unit.	Dit is normaal. De parent unit heeft tijd nodig om na te gaan dat het de juiste baby unit is die contact probeert te maken. Als de vertraging 4-6 seconden duurt, kunnen er andere babymonitors dichtbij zijn.	

NL