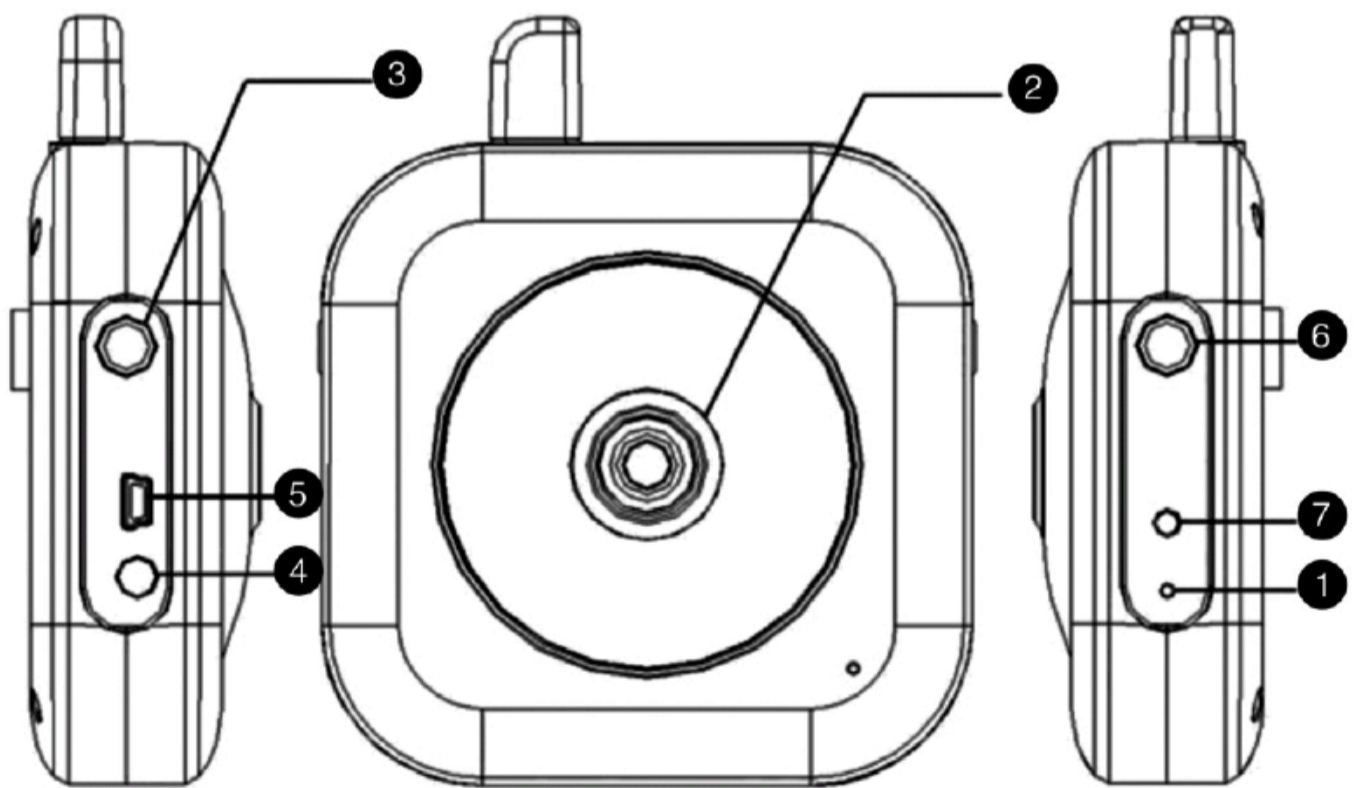
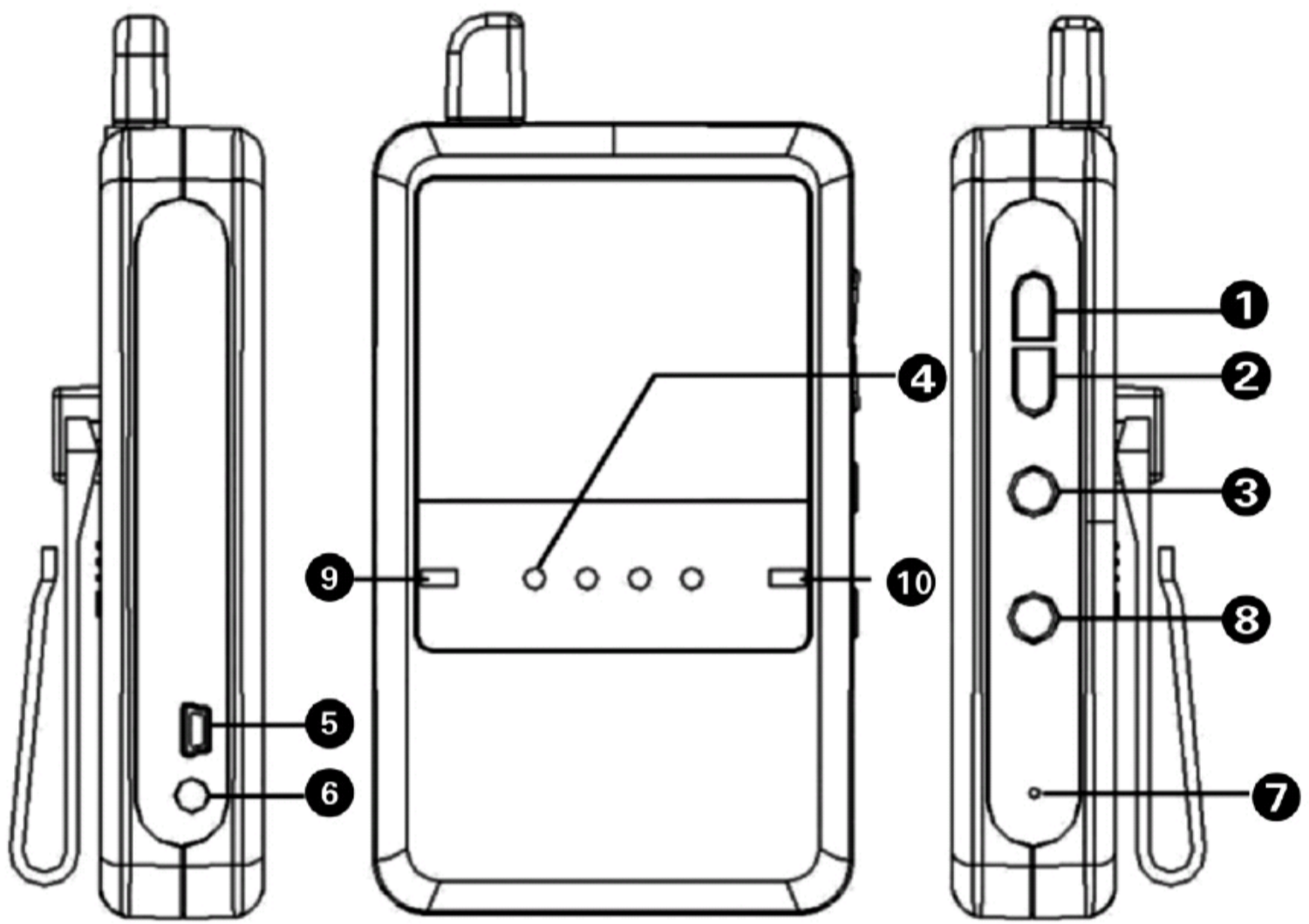


**Fig./Abb./Afb. 1**



**Fig./Abb./Afb. 2**

## Asken Innehåller

En kamera med inbyggt batteri  
En monitor  
Två nätadapterar  
Ett uppladdningsbart batteri till monitor (3.7V 850mAH Li-ion)  
Ett stativ/väggfäste till kamera  
En USB-kabel  
Denna bruksanvisning  
Tape för väggmontering utan skruvar

## Teckenförklaring

### Monitor (Fig. 1)

1. Volym upp/▲
2. Volym ned/▼
3. OK/Meny
4. Ljudstyrkeindikator LED
5. USB-kontakt
6. Adapterkontakt
7. Resetknapp
8. På/Av/Esc (On/Esc)
9. Power indikator LED
10. Link indikator LED

### Kamera (Fig. 2)

1. OK
2. Lins
3. Resetknapp
4. Adapterkontakt
5. USB-kontakt
6. På/Av/Esc
7. Power indikator LED

SE

## Start

### 1. Kamera

Kameran använder antingen det inbyggda batteriet eller medföljande nätadapter. Batteriet laddas när nätadaptern används. Power indikator LED blinkar när batteriet laddas (rött när kameran är avslagen och grönt när den är påslagen). När kameran är färdigladdad slocknar indikatorn eller lyser konstant grönt när kameran är påslagen. Kameran eller monitorn kan också laddas från en PC med medföljande USB kabel.

#### 1.1 Kamera På/Av

Tryck ner På/Av i 2 sekunder och kameran slår på och Power indikator LED tänds. Tryck ner På/Av i 2 sekunder och kamera slår av och Power indikator LED släcks.

#### 1.2 Inbyggt batteri

Vid strömavbrott eller när nätadaptern dras ut, kommer kameran skifta till batteridrift automatiskt. När batterispänningen blir låg kommer Power indikator LED skifta från grönt till rött

#### 1.3 Night vision

Kameran har 8 infraröda LED för att få klara bilder på upp till 3m i totalt mörker. Dessa slår automatiskt på när den inbyggda ljussensorn märker att ljuset är otillräckligt.

**OBS:** Bilden övergår i svart/vit när "night vision" är aktiv.

#### 1.4 Placering

Skruva på det medföljande stativet i kameran och dra åt muttern. Finn lämpligt ställe för kameran och vänd linsen mot området som skall övervakas. Se till att barnet varken kan nå kameran eller sladden. Kameran kan vridas i alla riktningar och låses/frigörs med den store skruven bak på stativet. Om kameran skall fästas vid vägg, kontrollera placeringen innan den skruvas fast.



SE

## 2 Monitor

Thu 07/10 09:59 AM

### 2.1 LCD skärm

Signalindikator. Denna fungerar som på en mobiltelefon och visar om signalen är stark eller svag. Det är helt normalt att signalnivån varierar, även vid korta avstånd!



Alarmsymbol. Visar om alarm är inställt.

Batteriindikator. Visar resterande batterikapacitet i 4 nivåer. Blir genomskinlig och blinkar när batteriet är urladdat.

Monitoren har ett uppladdningsbart 3,7V 850mAH Li-ion batteri (ingår) eller en av de medföljande adaptrarna.

Isättning av batterier

**OBS:** Det medföljande Li-ion batteriet bör laddas i 10 timmar vid första laddning.

1. Öppna batterilocket bak på monitorn.
2. Sätt i batteriet så att kontakterna på batteriet träffar batterikontakterna i batteriutrymmet.
3. Sätt tillbaka batterilocket.
4. Slå på monitorn genom att trycka in På/Av knappen i 3 sekunder. Power indikatorn tänds.
5. Tryck in Av/På knappen i 3 sekunder för att slå av apparaten.

**OBS 1:** Power indikatorn lyser grönt när batteriet är OK och rött när det är urladdat.

**OBS 2:** Ta bort batteriet om monitorn inte kommer att användas en period

Nätdrift

1. Plugga i en av de medföljande nättadaptorna i väggen och i kontakten på sidan av monitorn. Batteriet laddas nu. Detta visas med en animerad symbol på skärmen. När symbolen visas fast, är batteriet uppladdat.

**OBS:** När förbindelsen mellan kamera och monitor är OK lyser indikatorn grönt. När förbindelsen bryts slocknar den.

### 2.2 Justering av ljudstyrka

Tryck på ▼ eller ▲ för att justera ljudstyrkan.

### 2.3 Ljudindikator

LED ljusen visar om barnet låter, även om volymen skruvas ner.

## 3.0 Meny

Monitorn har en självförklarande meny. Du kommer in på menyn genom att trycka på OK/Meny-knappen, navigerar med pilknapparna (▼, ▲) och väljer markera val med OK/Meny-knappen. Du kommer tillbaka eller ut ur menyn genom att trycka på On/Esc-knappen. Om ingen knapp blir intryckt inom loppet av 20 sekunder kommer menyn avslutas.

Menyn är engelsk från fabriken. För att välja annat språk gör följande (**OBS:** Svensk meny finns ej):

Tryck OK/Meny. Välj Settings. Välj Language och tryck på pil UPP. Språket visas nu som valt. Tryck OK/Meny för att spara. Resten av bruksanvisningen förutsätter att du har engelska som språk.

### Zoom in

Välj önskat område med pilknapparna och tryck OK/Meny för att spara. Du kan återgå till normal bild genom att välja "Zoom in" igen.

### Brightness

Välj önskad ljusstyrka med pilknapparna.

### Voice Activation (se också "Close Video Time" i "Settings")

Denna funktion väljer om ljuden ska överföras kontinuerligt eller bara när barnet låter. Om funktionen aktiveras ("status" sätts till "on") och "Close Video Time" är inställt på något annat än "Never", kommer skärmen sättas på om barnet låter.

Status: Du kan välja Off eller On

Sensitivity (känslighet): Du kan välja Low, Medium eller High.

### Alarm

Du kan välja vilket alarm du vill ställa in. Det finns två val för varje alarm:

Alarm status: Off eller On

Alarm time: Välj en tidpunkt för alarmet. Använd OK/Meny-knappen för att ställa in timmar, minuter och spara alarmet.

SE

**Note:** Alarmet kommer inte vara aktivt om du inte sätter status på "On".

### Settings

Här finns en inställningsmeny där du kan välja att ställa in:

#### Date and time (tid och datum)

**Date** (datum):

Ställ in dagens datum. Använd OK/Meny för att flytta mellan fälten.

**Time** (klockslag):

Här ställer du in klockan, som visas i 12/24 format beroende på vad du väljer i nästa inställning (nedan).

**Time format** (tidsformat):

Välj 12 eller 24 timmars format.

**Close Video Time** (tid för skärmavstängning):

Välj om skärmen ska stängas av automatiskt, och i så fall efter hur många sekunder. Denna funktion används i samverkan med "Voice Activation"-valet, och du kan välja hur många sekunder skärmen ska vara på innan den stängs av. Denna funktion används för att förlänga batteritiden eftersom monitorn använder mindre kraft med skärmen avslagen.

**Note:** Om du ställer in någon annat än "Never" och "Voice Activation" är av (status ställt på "Off"), kommer skärmen alltid vara avstängd och apparaten kommer att fungera som en normal Babyvakt. Skärmen slår på igen om du trycker på OK/Meny-knappen.

**Search Child** (Söker efter kamera)

Kameran och monitorn har samma kodinställningar från fabriken.

Om "Searching..." visas på skärmen eller om enheterna är mycket nära varandra så kan du återetablera kodningen genom att välja "Yes" I detta val och trycka "Reset"-knappen på kameran. När skärmen visar att nytt ID har sparats, tryck OK/Meny-knappen.

Repetera om sändningen inte återupptas.

**Reset Settings** (Återställ inställningar)

Använd detta val för att återställa standardinställningarna för ljusstyrka och voice activation, eller om du har andra problem.

**Language** (Språk)

Här ställer du in språk för meny och systeminformation.

## Felsökning

### Om du inte ser någon bild

- Kontrollera att kameran och monitorn är påslagna.
- Kontrollera att link-indikatorn lyser grönt. Om inte sök efter kameran på nytt (Se "Search Child" ovan).
- Kontrollera att adapterkontakterna är helt instuckna.
- Om kameran och monitorn drivs av batterier, ladda batterierna med adapter.
- Om du bara mottager ljud, kontrollera att "Close Video Time" (tid för skärm-avstängning) är satt till "Never" och att "Voice Activation" är satt till "Off". Du kan också välja "Reset Settings" i menyn (under "Settings").

### Om signalen är dålig eller bilden fryser.

- Om det finns en mikro vågsugn mellan kameran och monitorn, kontrollera att den är avslagen.
- Flytta kameran och monitorn undan från trådlöst modem/router eller från datamaskiner.
- Prova att flytta kameran och monitorn närmare varandra. (Räckvidden är upp till 300m vid fri sikt mellan apparaterna, men beror på lokala förhållanden). Räckvidden reduceras väsentligt vid fysiska hinder mellan apparaterna.

## Förvaring och underhåll.

- Se till att apparaterna och tillbehör är utom räckhåll för barn.
- Undvik att vidröra linsen. Fingeravtryck eller smuts på linsytan ger dålig bild.
- Skulle linsen bli smutsig, prova att blåsa bort damm eller torka försiktigt av den med en torr och mjuk trasa.
- Se till att utrustningen inte utsätts för fukt. Fukt kan leda till korrosion på elektroniken.
- Använd inte utrustningen i smutsiga eller dammiga miljöer.
- Använd och förvara inte utrustningen i varma miljöer. Höga temperaturer förkortar elektronikens livslängd och kan orsaka deformerad eller smält plast.
- Förvara inte utrustningen i mycket kalla miljöer. Detta kan leda till kondens när den kommer in i normala temperaturer. Kondensen kan skada elektroniken.
- Försök inte öppna apparaterna. Alla reparationer skall utföras av fackfolk för att garantin ska gälla.
- Undvik att tappa apparaterna i golvet och undvik att utsätta dem för kraftiga stötar.
- Använd bara de medföljande adaptrarna. Apparaterna kan annars skadas.

SE