

Asken innehåller

Gratulerar!

Vi tackar för det förtroende du visat genom att välja NOVA Vision COLOR. Var vänlig och läs igenom denna bruksanvisning och förvara den på ett säkert ställe för senare bruk.

Asken innehåller

- En kamera
- En monitor
- En A/V (Audio/video) kabel och SCART övergång
- Två nätadapters (9V DC, 300mA för kamera och 6V DC, 600mA för monitor)
- monteringsanordning för fastmontering av kamera
- Fästsruvar och pluggar
- Denna bruksanvisning



Viktig: Nätadapterna kan INTE bytas mellan kamera och monitor. Använd endast nätadapter märkt OUTPUT: 9V DC (den minst) till kamera, och nätadapter märkt OUTPUT: 6V DC (den största) till monitor.

Teckenförklaring – Monitor

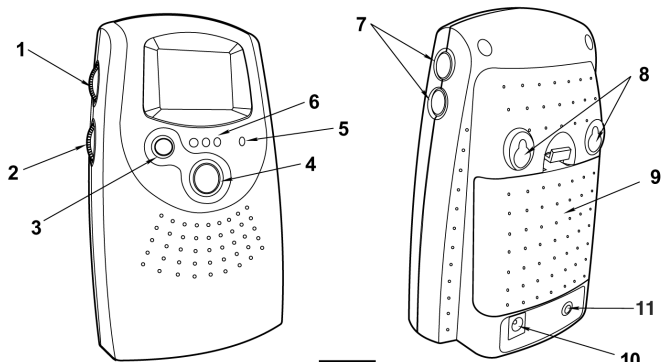


Fig. 1

Teckenförklaring – Monitor

1. Justerbar känslighet
2. Av/På brytare med volymkontroll
3. Kontroll för röststyrd bild
4. Brytare för kanalval. **Viktigt:** Välj alltid samma kanal för kamera och monitor.
5. LED indikator för Av/På och svagt batteri
6. LED indikator för kanal
7. Justeringsbrytare for ljusstyrka (7 nivåer for ljusstyrka. LED för Av/På blinkar när man trycker (-) eller (+) brytaren till högsta eller lägsta nivå.
8. Hål för fastmontering
9. Batterirum
10. Kontakt for 6V DC nätadapter
11. AV uttag (mono ljud)

S

Teckenförklaring – Kamera

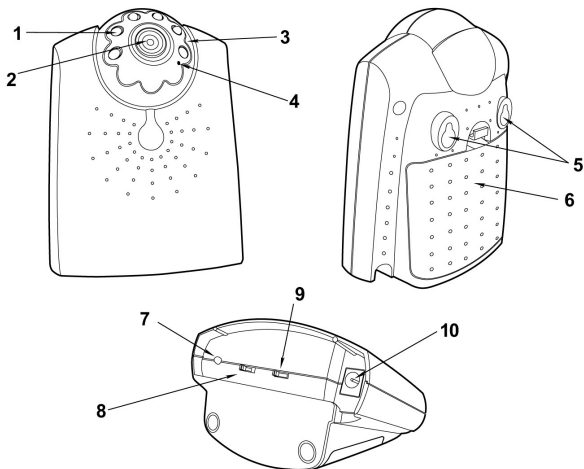


Fig. 2

Teckenförklaring – Kamera

1. 6 infraröda LED
2. Lins
3. Linshus
4. Mikrofon
5. Hål för fastmontering
6. Batterirum
7. LED indikator för Av/På
8. OFF/ON/NIGHT (Av/På brytare och mörkerfunktion)
9. Brytare for kanalval.
10. Kontakt for 9V DC nätadapter

Viktigt: Välj alltid samma kanal for kamera och monitor.

S

Tillkoppling- Kamera

Strömtillförsel

Till kameran används antingen 4 stk. batterier (typ AA - alkaline) eller nätadapter.

Isättning av batterier

1. Öppna locket till batterirummet på baksidan av kameran. Se fig. 3.
2. Lägg i de 4 AA batterierna (Plus (+) och minus (-) skall ligga så som visas på insidan av batterirummet). Se fig. 3. Stäng batterirummet. Kontrollera att locket är riktigt stängt.
3. Sätt Av/På brytaren i position ON. Nu skall LED indikatorn under kameran lysa. Se fig. 3.

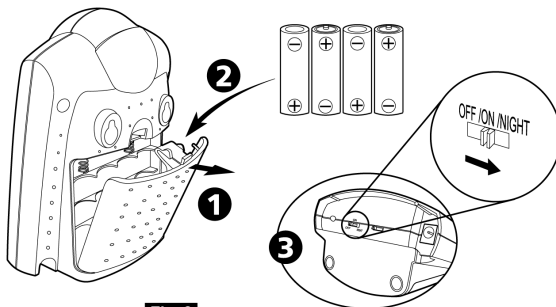


Fig. 3

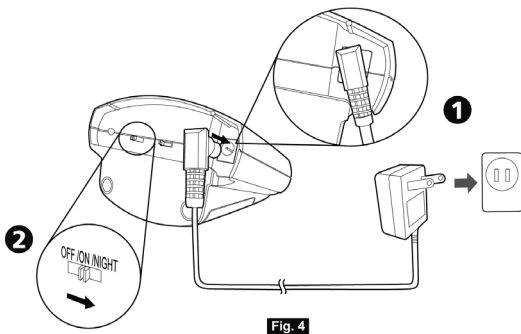
Viktigt 1: Blanda aldrig nya och gamla batterier.

Viktigt 2: Avlägsna batterierna från kameran om den inte skall användas på lång tid.

Tillkoppling - Kamera

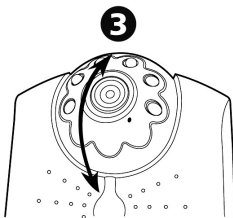
Användning av nätadapter

1. Sätt nätadapter märket OUTPUT: 9V DC i väggkontakten och den andre änden av ledningen in i kontakten under kameran. Se fig. 4.
2. Sätt Av/På brytaren i position ON. Nu skall LED indikatorn under kameran lyse.



Finjustering

3. Placera kameran på ett lämpligt ställe, ställ in linsen mot observationsområdet och justera vinkeln genom att rotera linshuset vertikalt. Se fig. 5.



Tillkoppling - Kamera

Att fästa kameran på en vägg

Mottagningsförhållanden bör testas före fastmontering. Få en person att hålla kameran mot väggen i det området där fastmontering önskas medans en annan kontrollerar mottagningsförhållandet på monitoren. Skulle det uppstå störningar eller andra problem, se "Felsökningsdelen" i denna bruksanvisning.

Möjligen kan man då välja ett annat ställe för montering av kameran.

1. Borra två hål i linje med 65 mm avstånd (centrumavstånd) där kameran önskas monterad.

Montera det medföljande väggfästet med skruvarna och pluggarna. Se fig. 6.

2. Montera kameran på väggfästet så att utstickarna på väggfästet passar in i hålen på baksidan av kameran. Drag försiktigt kameran nedåt så att den sitter stadigt i väggfästet

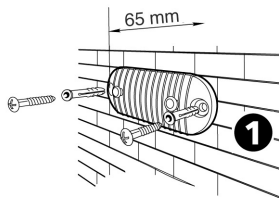


Fig. 6

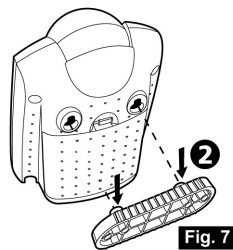


Fig. 7

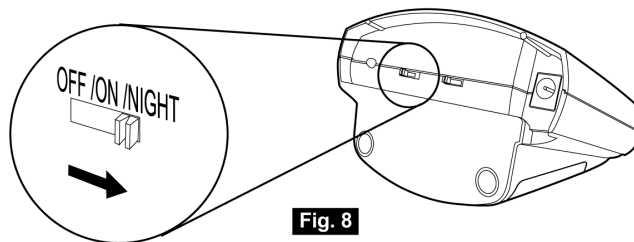
Tilkobling - Kamera

Mörkerfunktionen

Kameran har sex infraröda LED för att kunna ge klara bilder i mörker. För att aktivera mörkerfunktionen, ställ brytaren under kameran till NIGHT position. Se Fig. 8.

Viktigt 1: Vid användning av mörkerfunktion går bilden automatiskt över till svart/vitt.

Viktigt 2: Du sparar på batterierna/ström när mörkerfunktionen är urkopplad.



Tilkobling – Monitor

Strömtilførsel

Monitorn anvender antingen 4 stk. batterier (typ AA - alkaline) eller netadapter.

Isætning av batterier

1. Öppna locket till batterirummet på baksidan av monitorn. Se Fig. 9.
2. Lägg i 4 stk AA batterier (så at plus (+) och minus (-) ligger så som visas på insidan av batterirummet. Se fig. 9. Stäng batterirummet. Kontrollera att locket är riktig stängt.
3. Skruva på monitorn. LED indikatorerna för kanal 1 och Av/På skall nu lysa. Justera volymen till önskad nivå.
4. Ställ in till samma kanal som kameran genom att pressa på CH brytaren. Se Fig. 9.

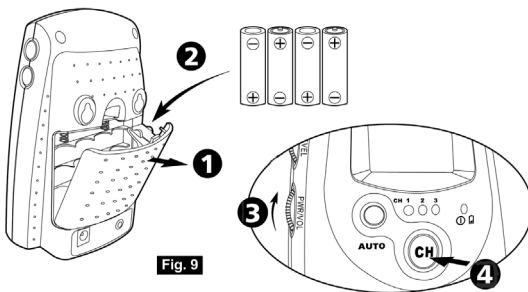


Fig. 9

Viktigt 1: LED indikatorn för Av/På kommer att blinka när batterierna är svaga.

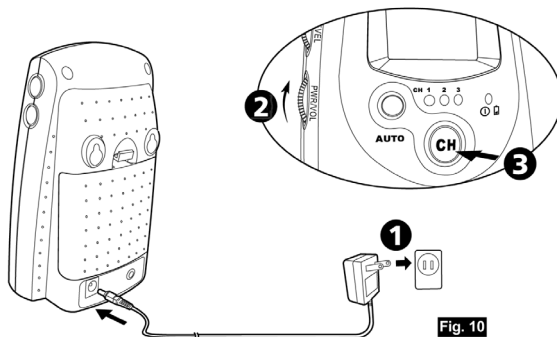
Viktigt 2: Blanda aldrig nya och gamla batterier.

Viktigt 3: Ta ur batterierna ur monitorn om den inte skall användas på länge.

Tillkoppling – Monitor

Användning av nätadapter

1. Sätt in nätadaptern märkt OUTPUT: 6V DC i väggkontakten och den andre änden av ledningen i kontakten på baksidan av monitorn. Se Fig. 10.
2. Skruva på monitoren och höj volymen till önskad nivå. LED indikatorerna för kanal 1 och Av/På skall nu lysa.
3. Ställ in till samma kanal som kameran genom att pressa på CH brytaren.



Tillkoppling – Monitor

Röststyrd funktion (Auto mode)

Denna röststyrda funktion ger automatiskt bild på monitoren vid en viss förhandsinställd ljudnivå från kameran. För användning av röststyrd funktion, gör följande:

1. Ställ in känslighetskontrollen till önskad nivå.
Se Fig.12.
2. Tryck in knappen märkt AUTO på framsidan av monitorn. Monitorn kommer slås av. När ljudet från kameran når den inställda nivån, kommer monitorn att slås på automatiskt. Efter 1 minuts tystnad kommer den att slås av.

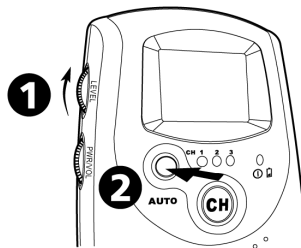


Fig. 12

Viktigt: Nivån för känslighet kan justeras från 0 till 9 som ger maximal känslighet.

Andra användningsområden

Tillkoppling till annan utrustning

1. Monitorn är utrustad med audio/video kontakter för inkoppling till TV, PC och videobandspelare så att inspelning kan göras.
2. Sätt in mini-jack pluggen på den medföljande AV kabeln till AV kontakten på baksidan av monitorn. Sätt in den andra änden av AV kabeln till audio / videoingången på utrustningen som skall användas. Använd SCART övergången om nödvändigt. Se annars bruksanvisningen till utrustningen som skall användas.

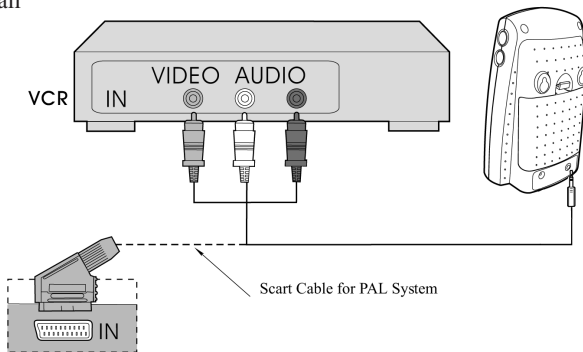


Fig. 11

Felsökning

Om du inte mottar någon signal

- Kontrollera att både kamera och monitor är påslagna
- Kontrollera at strömkablarna är helt intryckta i kontakterna
- Kontrollera att kanal brytarna på både kamera och monitor har samma kanal inställda
- Om kamera och/eller monitor går på batterier, byt till nya batterier eller använd nätadapter

Om signalen är dålig, eller om det är störningar

- Kontrollera att kanal brytarna på både kamera och monitor har samma kanal inställda
- Om det finns en mikrovågsugn i bruk mellan kameran och monitorn, flytta mikrovågsugnen eller slå av den
- Om det är ett trådlöst datanätverk i bruk, byt till en annan kanal eller slå av nätverket om nödvändigt
- Kontrollera att kamera och monitor är innanför räckvidden av varandra (räckvidden är ca.150 meter utan fysiska hinder men är avhängig av lokala förhållanden)
- Svaga batterier reducerar räckvidden väsentligt



Om en produkt reklameras utan fel, skall kunden betala för felsökning och expedition

Underhåll

- Förvara alla delar och tillbehör utanför barnets räckvidd
- Fingeravtryck eller smuts kan ha en ogünstig effekt på kameran. Undvik att ta på linsen
- Skulle linsen bli smutsig, använd en linsblåsare, eller kall fön för att blåsa bort damm, eller en mjuk torr trasa.
- Förvaras torrt. Nederbörd, fukt och vätskor innehåller mineraler som kan korrodera elektroniska kretsar.
- Undvik smutsiga och dammiga miljöer.
- Undvik förvaring i varma miljöer. Höga temperaturer kan förkorta livslängden på elektronisk utrustning och deformera eller smälta plastmaterial. Höga temperaturer kan också förstöra kontakten mellan elektroniken och bildskärmen.
- Undvik förvaring på kalla ställen. Om apparaterna blir snabbt uppvärmda till normal arbetstemperatur, kan det uppstå kondens inne i apparaterna, något som kan skada elektroniska kretskort.
- Försök inte öppna apparaterna, felaktig behandling kan förstöra utrustningen och alla garantier bortfaller! Reparation får endast utföras av en ESD-säkrad arbetsstation för att undgå skador förorsakade av statisk elektricitet.
- Skaka inte apparaterna eller utsätt dem för slag.
- Använd endast de medföljande nätadapterna för respektive apparat.
- Kom ihåg att det används offentliga radiovågsfrekvenser när systemet är i bruk och att ljud och bild kan uppfångas av annan 2.4 GHz utrustning. Samtal, även från rum i närheten av kameran, kan uppfångas av andra. För att skydda privatlivet, skruva alltid av kameran när den inte används.

