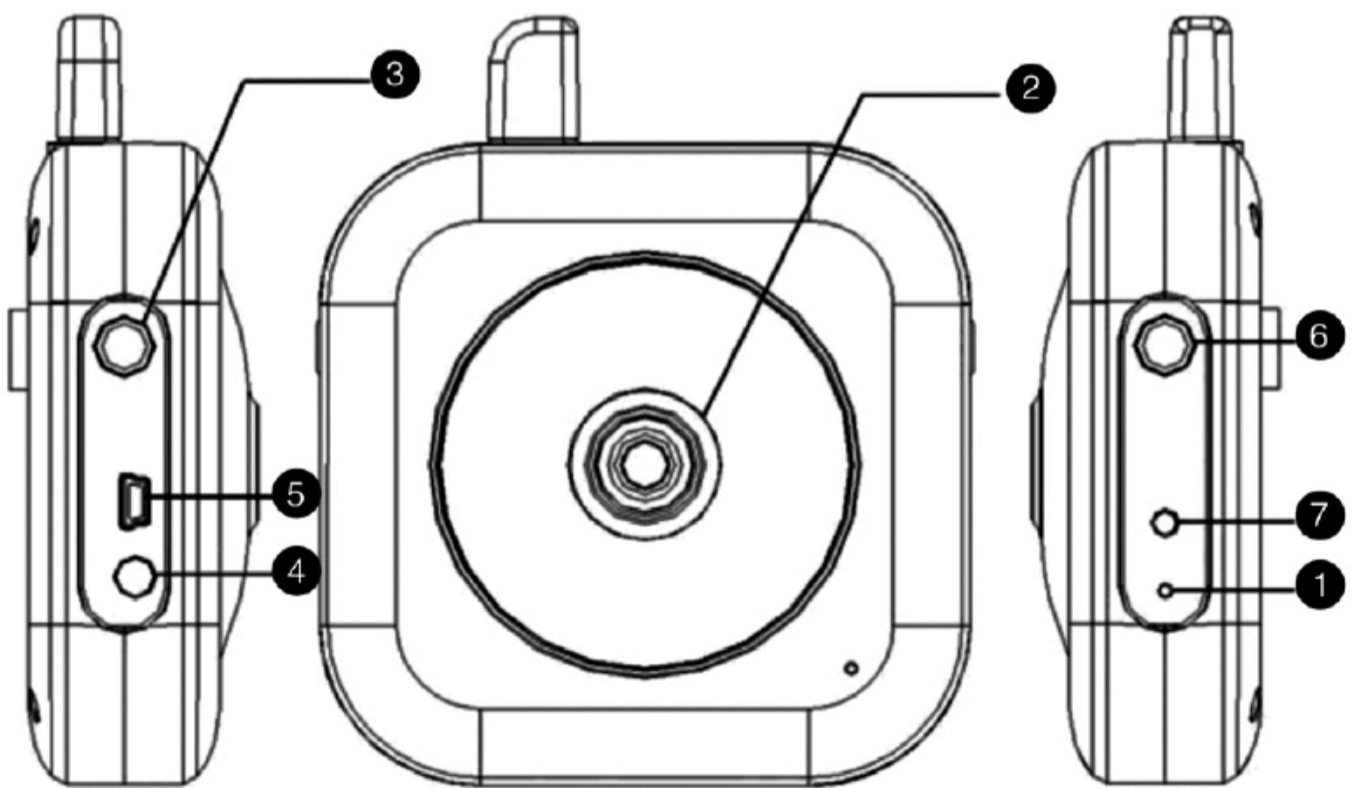
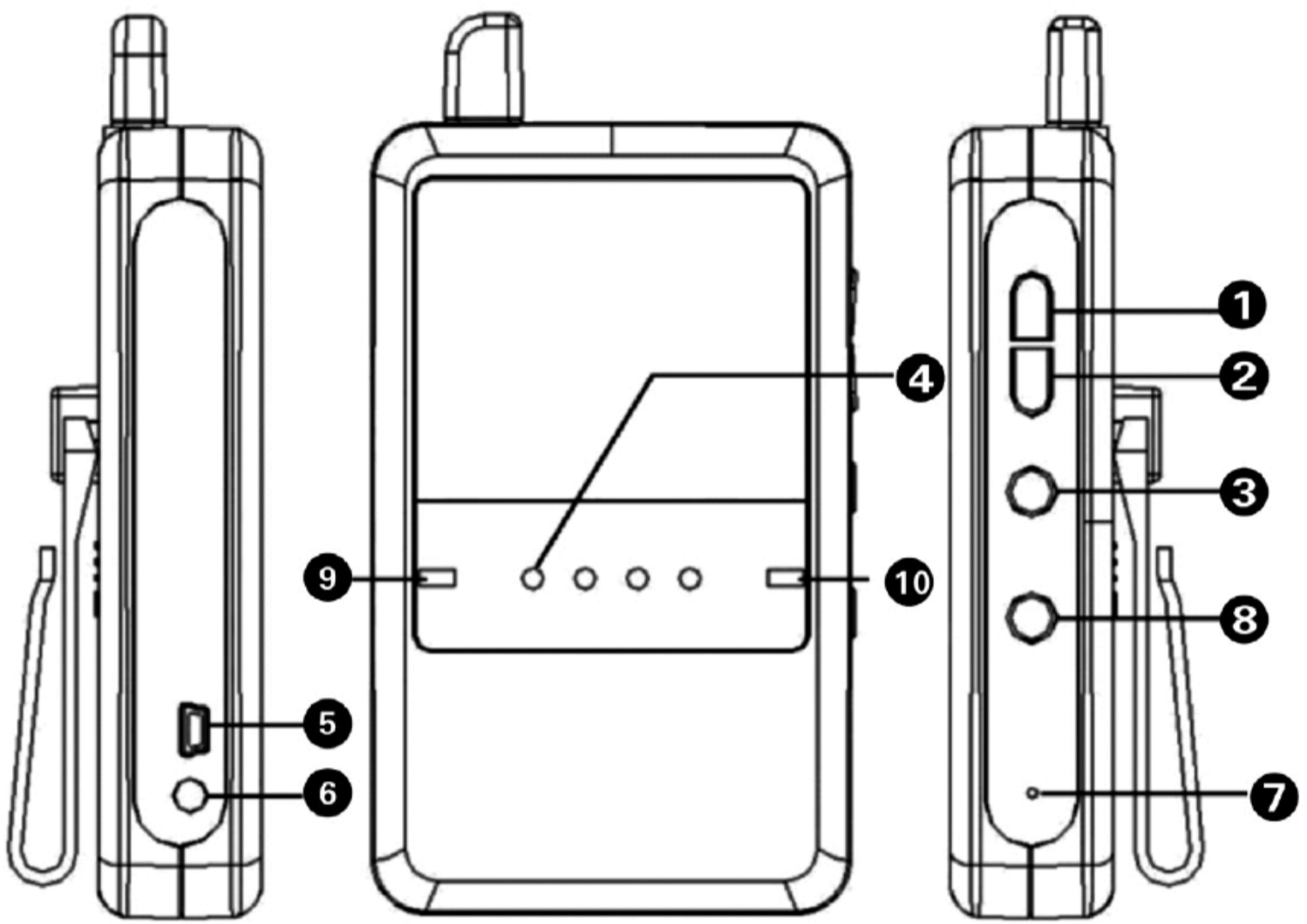


**Fig./Abb./Afb. 1**



**Fig./Abb./Afb. 2**

## Esken inneholder

Ett kamera m/innebygget batteri  
En monitor  
To nettdaptere  
Ett oppladbart batteri for monitor (3.7V 850mAH Li-ion)  
Ett stativ/veggfeste til kamera  
En USB kabel  
Denne bruksanvisningen  
Borrelås tape for veggmontering

## Tegnforklaring

### Monitor (Fig. 1)

1. Volum opp / ▲
2. Volum ned / ▼
3. Ok / Meny
4. Lydstyrke indikator LED
5. USB kontakt
6. Adapter kontakt
7. Reset knapp
8. På/Av / Esc (On/Esc)
9. Power indikator LED
10. Link indikator LED

### Kamera (Fig. 2)

1. Ok
2. Linse
3. Reset knapp
4. Adapter kontakt
5. USB kontakt
6. På/Av / Esc
7. Power indikator LED

NO

## Klargjøring

### 1. Kamera

Kamera bruker enten det innebygde batteriet eller det medfølgende nettadapteret. Batteriet blir ladet når nettadapteret benyttes. Power indikator LED blinker mens batteriet lades (rødt hvis kamera er slått av eller grønt hvis det er slått på). Når kameraet er ferdig ladet slukker indikatoren eller lyser konstant grønt hvis kamera er slått på. Kameraet eller monitoren kan også lades fra en PC med den medfølgende USB kablen.

#### 1.1 Kamera på/av

Trykk På/Av inn i 2 sekunder og kamera slår seg på og Power indikator LED tennes. Trykk På/Av inn i 2 sekunder og kamera slår seg av og Power indikator LED slukkes.

#### 1.2 Innebygget batteri

Ved strømbrudd eller nettadapteret trekkes ut, vil kameraet skifte til batteridrift automatisk. Når batterispenningen blir lav vil Power indikator LED skifte fra grønt til rødt.

#### 1.3 Night vision

Kameraet har 8 infrarøde LED for å kunne fange opp klare bilder på opp til 3m avstand i stummende mørke. Disse blir automatisk slått på når den innebygde lys sensoren merker at lyset blir utilstrekkelig.

**Merk:** Bildet går over til svart/hvitt når "night vision" er aktiv.

#### 1.4 Plassering

Skru det medfølgende stativet fast i kamera og stram låsemutteren. Finn et egnet sted til å plassere kamera og vend linsen mot området som skal overvåkes. Pass på at barnet ikke kan nå verken kamera eller ledningen fra adapteret. Kameraet kan svinges i alle retninger og låses/frigjøres med den store skruen bak på stativet. Hvis kamera skal festes til veggen, sjekk plasseringen før det skrues fast.



## 2 Monitor

Thu 07/10 09:59 AM

### 2.1 LCD skjerm

Signal indikator. Denne virker som på en mobiltelefon, og viser om signalet er sterkt eller svakt. Det er helt normalt om signalnivået varierer, selv ved korte avstander!



Alarmsymbol. Vises hvis en alarm er innstilt.

Batteriindikator. Viser resterende batterikapasitet i 4 nivåer. Blir gjennomsliktig og blinker når batteriet er utladet.

Monitoren bruker et oppladbart 3,7V 850mAH Li-ion batteri (inkludert) eller ett av de medfølgende adapterne.

Innsetting av batterier

**Merk:** Det medfølgende Li-ion batteriet bør lades i 10 timer ved første gangs bruk.

1. Åpne lokket til batterirommet bak på monitoren.
2. Sett inn batteriet slik at kontaktene på batteriet treffer batterikontaktene inne i batterirommet.
3. Sett på plass batterilokket.
4. Slå på monitoren ved å trykke inn På/Av knappen i 3 sekunder. Power indikatoren blir nå tent.
5. Trykk inn Av/På knappen i 3 sekunder for å slå apparatet av.

**Merk 1:** Power indikatoren lyser grønt når batteriet er OK og rødt når det er utladet.

**Merk 2:** Fjern batteriet dersom monitoren kommer til å ligge ubrukt over lengre tid.

NO

### Nettdrift

1. Plugg en av de medfølgende nettadapterne i en stikkontakt og i kontakten på siden av monitoren. Batteriet blir nå ladet. Dette vises med ett animert symbol på skjermen. Når symbolet vises fast, er batteriet oppladet.

**Merk:** Når forbindelsen mellom kamera og monitor er OK vil link indikatoren lyse grønt. Hvis forbindelsen blir brutt slukker den.

### 2.2 Lydstyrke justering

Trykk på ▼ eller ▲ for å justere lydstyrken.

### 2.3 Lydindikator

LED lysene viser om det er lyd hos barnet, selv om volumet er skrudd ned.

## 3.0 Meny

Monitoren har en selvforklarende meny. Du kommer inn på menyen ved å trykke på Ok/Meny knappen, navigerer med pil knappene (▼, ▲) og velger markert punkt med Ok/Meny knappen. Du kommer tilbake eller ut av menyen ved å trykke On/Esc knappen. Hvis ingen knapp blir trykket inn i løpet av 20 sekunder vil menyen bli avsluttet. Menyene er engelsk fra fabrikken. Velg norsk på følgende måte: Trykk Ok/Meny. Velg Settings. Velg Language og trykk på pil OPP. Norsk vises nå som valgt. Trykk Ok/Meny for å lagre. Resten av bruksanvisningen forutsetter at du har valgt norsk som språk.

### Zoom inn

Velg ønsket område med pil knappene og trykk Ok/Meny for å velge. Du går tilbake til normalt bilde ved velge Zoom inn på nytt.

### Lysstyrke

Velg ønsket lysstyrke på skjermen med pilknappene.

**Aktivering ved lyd** (se også Tid før skjermen slår seg av under Innstillinger)

Denne funksjonen velger om lyden skal overføres kontinuerlig eller bare når det er lyd fra barnet. Hvis funksjonen aktiveres (status settes til på) og Tid før skjermen slår seg av er stilt til noe annet enn "Aldri", vil skjermen også bli slått på når det er lyd fra barnet.

Status: Her kan du velge Av eller På

Følsomhet: Du kan velge Lav, Middels eller Høy.

### Alarm

Her kan du velge hvilken alarm du vil stille. Under hver alarm er det 2 valg:

Alarmstatus: Av eller På

Alarmtid: Her velger du alarmtidspunkt. Du bruker Ok/Meny knappen for å velge timer, minutter og lagre.

**Merk:** Alarmen blir ikke aktiv før du slår den på i valget Alarmstatus.

### Innstillinger

Her har nye valg for hva du vil stille inn:

### Dato og tid

Dato:

Her stiller du dagens dato. Bruk Ok/Meny for å gå fra felt til felt

**Tid:**

Klokken stilles her og den vises i 12/24 timers format avhengig av hva som er valgt i neste meny punkt.

**Tidsformat:**

Her velges 12 eller 24 timers tidsformat.

**Tid før skjermen slår seg av:**

Her velger du om skjermen skal slå seg av og evt. etter hvor mange sekunder.

Denne funksjonen virker sammen med valget "Aktivering ved lyd", og du velger her hvor mange sekunder skjermen skal vise bilde før den slås av. Denne funksjonen kan brukes for å øke batteritiden da monitoren bruker mindre strøm når skjermen er slått av.

**Merk:**

Hvis du stiller den på noe annet enn "Aldri" samt at "Aktivering ved lyd" er slått av (Status satt til "Av"), vil skjermen alltid være slått av og settet virker som en vanlig lyd Babycall. Skjermen blir tent igjen hvis du trykker på Ok/Meny knappen.

**Søker etter kamera**

Kamera og monitor er kodet sammen på fabrikken. Skulle "Søker..." vises på skjermen selv om apparatene er veldig nære hverandre kan du gjenopprette kodingen ved å velge "Ja" under dette valget og så trykke "reset"-knappen på kamera. Når det vises at ID er lagret på skjermen trykker du Ok/Meny knappen.

Gjenta operasjonen hvis den ikke lykkes.

**Tilbakestill innstillinger**

Bruk dette valget for å gjenopprette fabrikk innstillingene for lysstyrke og stemmestyring eller hvis du har andre problemer.

NO

**Språk (Language)**

Her kan du velge ønsket språk for menyer og system meldinger.

## Feilsøking

### Hvis du ikke ser noe bilde.

- Sjekk at kamera og monitor er slått på.
- Sjekk at link indikatoren lyser grønt. Hvis ikke, søk etter kamera på nytt (se over).
- Sjekk at adapter pluggene er skjøvet helt inn.
- Hvis kamera eller monitor drives av batterier bruk adapter og lad opp batteriene.
- Hvis du bare mottar lyd, sjekk at "Tid før skjermen slår seg av" er satt til "Aldri" og at "Aktivering ved lyd" er satt til "Av". Du kan også velge "Tilbakestill innstillinger" i menyen (under innstillinger).

### Hvis signalet er dårlig eller bildet fryser.

- Hvis det er en mikrobølgeovn mellom kamera og monitor, pass på at den er slått av.
- Flytte kamera eller monitor unna trådløse routere eller datamaskiner.
- Prøv å flytte kamera og monitor nærmere hverandre. (Rekkevidden er opptil 300m ved fri sikt mellom apparatene, men avhengig av lokale forhold). Rekkevidden reduseres betydelig ved fysiske hindringer mellom apparatene.

## Oppbevaring og vedlikehold

- Pass på at apparater og tilbehør er utenfor barnets rekkevidde.
- Unngå å ta på linsen. Fingeravtrykk eller skitt på linseoverflaten vil gi et dårligere bilde.
- Skulle linsen bli skitten, prøv å blåse bort støv eller skitt eller tørk forsiktig av den med en tørr myk klut.
- Pass på at utstyret ikke blir utsatt for fuktighet. Fukt kan føre til korrosjon av de elektroniske kretsene.
- Ikke bruk utstyret i skitne eller støvete omgivelser.
- Ikke bruk eller oppbevar utstyret i varme omgivelser. Høye temperaturer forkorter levetiden til elektronikken og kan forårsake deformering eller smelting av plastikk.
- Ikke oppbevar utstyret i veldig kalde omgivelser. Dette vil kunne forårsake kondens når det kommer inn i normale temperaturer. Kondensen kan skade de elektroniske kretsene.
- Ikke forsøk å åpne apparatene. All reparasjon må utføres av fagfolk for at garantien skal gjelde.
- Unngå å miste apparatene i gulvet eller utsett dem for kraftige støt.
- Bruk kun de medfølgende adapterne. Apparatene kan ellers ta skade.

NO