

Fig./Abb./Afb. 1

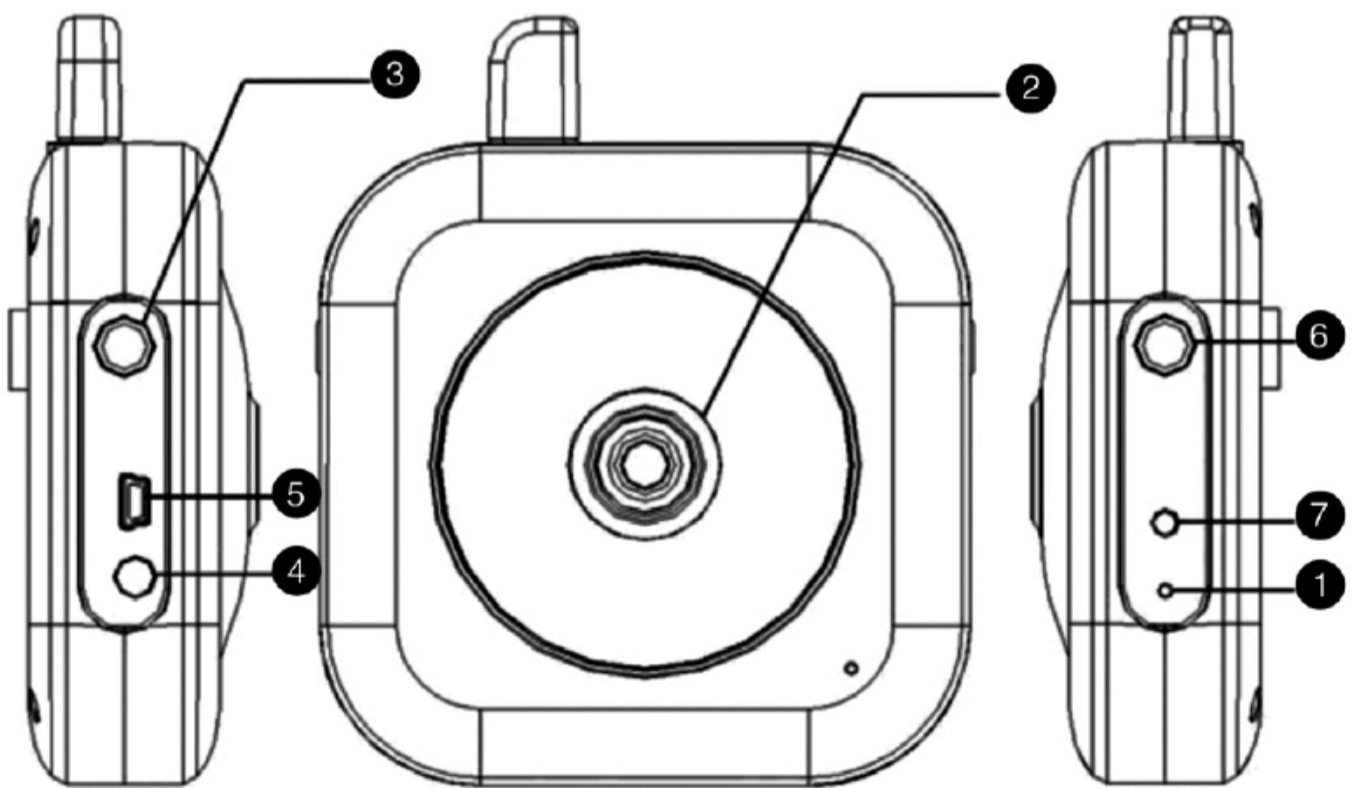
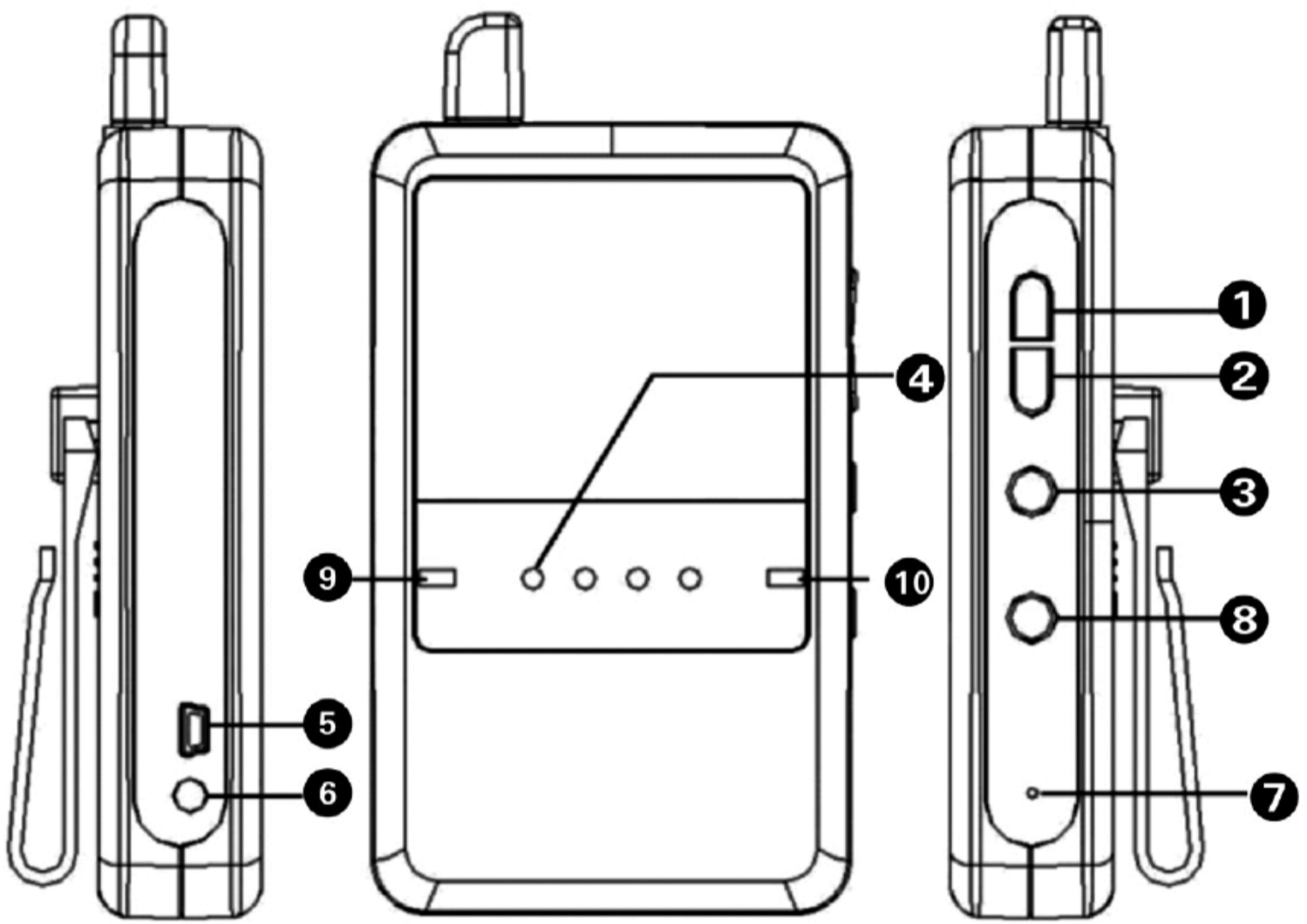


Fig./Abb./Afb. 2

Æsken indeholder

Et kamera m/indbygget batteri
En monitor
To netadaptere
Et genopladeligt batteri for monitor (3.7V 850mAH Li-ion)
Et stativ/vægfæste til kamera
Et USB kabel
Denne brugsanvisning
Velcro bånd for væg montering

Tegnforklaring

Monitor (Fig. 1)

1. Volumen op / ▲
2. Volumen ned / ▼
3. Ok / Menu
4. Lydstyrke indikator LED
5. USB kontakt
6. Adapter kontakt
7. Reset knap
8. Tænd / Sluk / Esc (On/Esc)
9. Power indikator LED
10. Link indikator LED

Kamera (Fig. 2)

1. Ok
2. Linse
3. Reset knap
4. Adapter kontakt
5. USB kontakt
6. Tænd / Sluk / Esc
7. Power indikator LED

DK

Ibrugtagning

1. Kamera

Kamera bruger enten det indbyggede batteri, eller den medfølgende netadapter. Batteriet bliver opladet, når netadapteren benyttes. Power indikator LED blinker, mens batteriet oplades (rødt hvis kamera er slukket, eller grønt, hvis det er tændt). Når kameraet er færdig opladet, slukker indikatoren, eller lyser konstant grønt, hvis kamera er tændt. Kameraet eller monitoren kan også oplades fra en PC med det medfølgende USB kabel.

1.1 Kamera tænd/sluk

Tryk Tænd/Sluk ind i 2 sekunder og kamera tændes, og Power indikator LED tændes. Tryk Tænd/Sluk ind i 2 sekunder og kamera slukker, og Power indikator LED slukkes.

1.2 Indbygget batteri

Ved strømsvigt, eller netadapteren trækkes ud, vil kameraet automatisk skifte til batteridrift. Når batterispændingen bliver lav vil Power indikator LED skifte fra grønt til rødt.

1.3 Night vision

Kameraet har 8 infrarøde LED, for at kunne lave klare billeder på op til 3 meters afstand i total mørke. Disse bliver automatisk tændt, når den indbyggede lys sensor mærker, at lyset bliver utilstrækkeligt.

Bemærk: Billedet går over til sort/hvid når "night vision" er aktiv.

1.4 Placering

Skrue det medfølgende stativ fast til kamera og stram låsemøtrikken. Find et egnet sted til at placere kameraet, og vend linsen mod området, som skal overvåges. Pas på, at barnet ikke kan nå hverken kamera eller ledningen fra adapteren. Kameraet kan svinges i alle retninger, og låses/frigøres med den store skrue bag på stativet. Hvis kamera skal fæstes til væggen, tjek placeringen, før det skrues fast.



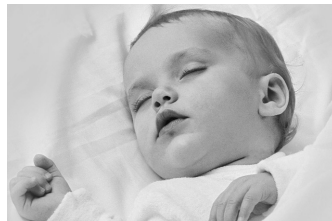
DK

2 Monitor

Thu 07/10 09:59 AM

2.1 LCD skærm

Signal indikator. Denne virker, som på en mobiltelefon, og viser om signalet er stærkt eller svagt. Det er helt normalt hvis signalniveauet varierer, selv ved korte afstande!



Alarmsymbol. Vises hvis en alarm er indstillet.

Batteriindikator. Viser resterende batterikapacitet i 4 niveauer. Bliver gennemsigtig og blinker, når batteriet er udladet.

Monitoren bruger et genopladeligt 3,7V 850mAh Li-ion batteri (inkluderet), eller en af de medfølgende adaptere.

Isætning af batterier

Bemærk: Det medfølgende Li-ion batteri bør oplades i 10 timer ved første gangs brug.

1. Åbn låget til batterirummet bag på monitoren.
2. Sæt batteriet i sådan, at kontakterne på batteriet rammer batterikontakterne inde i batterirummet.
3. Sæt batterilåget på plads.
4. Tænd monitoren ved at trykke på Tænd/Sluk knappen i 3 sekunder. Power indikatoren bliver nu tændt.

5. Tryk på Tænd/Sluk knappen i 3 sekunder for at slukke apparatet.

Bemærk 1: Power indikatoren lyser grønt, når batteriet er OK, og rødt når det er udladet.

Bemærk 2: Fjern batteriet hvis monitoren kommer til at ligge ubrugt over længere tid.

Netdrift

1. Stik en af de medfølgende netadaptere i en stikkontakt, og i kontakten på siden af monitoren. Batteriet bliver nu opladet. Dette vises med et animeret symbol på skærmen. Når symbolet vises fast, er batteriet opladet.

Bemærk: Når forbindelsen mellem kamera og monitor er OK, vil link indikatoren lyse grønt. Hvis forbindelsen bliver brudt, slukker den.

2.2 Lydstyrke justering

Tryk på ▼ eller ▲ for at justere lydstyrken.

2.3 Lydindikator

LED lysene viser om der er lyd hos barnet, selv om volumen er skruet ned.

3.0 Menu

Monitoren har en selvforklarende menu. Du kommer ind på menuen, ved at trykke på Ok/Menu knappen, naviger med pil knapperne (▼, ▲), og vælger markeret punkt med Ok/Menu knappen. Du kommer tilbage eller ud af menuen, ved at trykke på On/Esc knappen. Hvis der ikke bliver trykket på en knap i løbet af 20 sekunder, vil menuen blive afsluttet. Menuen er engelsk fra fabrikken. Vælg norsk på følgende måde:

Tryk på Ok/Menu. Vælg Settings. Vælg Language og tryk på pil OP. Norsk vises nu som valgt. Tryk på Ok/Menu for at lagre. Resten af brugsanvisningen forudsætter, at du har valgt norsk som sprog.

Zoom ind

Vælg ønsket område med pil knapperne, og tryk Ok/Menu for at vælge. Du går tilbage til normalt billede, ved at vælge Zoom ind igen.

Lysstyrke

Vælg ønsket lysstyrke på skærmen med pil knapperne.

Aktivering ved lyd (se også Tid før skærmen slukker under Innstillinger)

Denne funktion vælger om lyden skal overføres kontinuerlig, eller bare, når der er lyd fra barnet. Hvis funktionen aktiveres (status sættes til på) og Tid før skærmen slukkes, er stillet på noget andet end "Aldri", vil skærmen også blive tændt, når der er lyd fra barnet.

Status: Her kan du vælge Av eller På

Følsomhed: Du kan vælge Lav, Middels eller Høj.

Alarm

Her kan du vælge hvilken alarm du vil indstille. Under hver alarm er der 2 valg:

Alarmstatus: Av eller På

Alarmtid: Her vælger du alarmtidspunkt. Du bruger Ok/Menu knappen for at vælge timer, minutter og lagre.

Bemærk: Alarmen bliver ikke aktiv før du tænder for Alarmstatus.

Innstillinger

Her er nye valg for, hvad du kan indstille:

Dato og tid

Dato:

Her indstiller du dagens dato. Brug Ok/Menu for at gå fra felt til felt

Tid:

Klokken indstilles her og den vises i 12/24 timers format afhængig af hvad, som er valgt i næste menupunkt.

Tidsformat:

Her vælges 12 eller 24 timers tidsformat.

Tid før skærm slår seg av:

Her vælger du, om skærmen skal slukkes, og evt. efter hvor mange sekunder.

Denne funktion virker sammen med valget "Aktivering ved lyd", og du vælger her, hvor mange sekunder skærmen skal vise billede, før den slukkes. Denne funktion kan bruges, for at øge batteritiden, da monitoren bruger mindre strøm når skærmen er slukket.

Bemærk: Hvis du stiller den på noget andet end "Aldri" samt at "Aktivering ved lyd" er slukket (Status sat til "Av"), vil skærmen altid være slukket, og sættet virker som en almindelig lyd Babyalarm. Skærmen bliver tændt igen, hvis du trykker på Ok/Menu knappen.

Søker efter kamera

Kamera og monitor er kodet sammen fra fabrikken. Skulle "Søker..." vises på skærmen, selv om apparaterne er meget nær hinanden, kan du genoprette kodningen, ved at vælge "Ja" under dette valg, og så trykke på "reset"-knappen på kameraet. Når der vises, at ID er lagret på skærmen trykker du på Ok/Menu knappen. Gentag operationen hvis den ikke lykkedes.

Tilbagestill innstillinger

Brug dette valg, for at genoprette fabriksindstillingerne for lysstyrke og stemmestyring, eller hvis du har andre problemer.

Språk (Language)

Her kan du vælge ønsket sprog for menuer og system meldinger.

Fejlsøgning

Hvis du ikke ser noget billede.

- Tjek at kamera og monitor er tændt.
- Tjek at link indikatoren lyser grønt. Hvis ikke, søg efter kamera igen (se "søger efter kamera").
- Tjek at adapter stikkene er stukket helt ind.
- Hvis kamera eller monitor drives af batterier, brug adaptere og genoplad batterierne.
- Hvis du bare modtager lyd, tjek at "Tid før skærmen slukkes" er sat til "Aldri" og at "Aktivering ved lyd" er sat til "Av". Du kan også vælge "Tilbagestill indstillinger" i menuen (under indstillinger).

Hvis signalet er dårligt eller billedet fryser.

- Hvis der er en mikrobølgeovn mellem kamera og monitor, vær opmærksom på, at den er slukket.
- Flyt kamera eller monitor væk fra trådløse routere eller computere.
- Prøv at flytte kamera og monitor nærmere hinanden. (Rækkevidden er optil 300m ved fri sigt mellem apparaterne, men afhængig af lokale forhold). Rækkevidden reduceres betydeligt ved fysiske forhindringer mellem apparaterne.

Opbevaring og vedligehold.

- Vær opmærksom på, at apparaterne og tilbehør er udenfor barnets rækkevidde.
- Undgå at tage på linsen. Fingeraftryk eller skidt på linseoverfladen vil give et dårligere billede.
- Skulle linsen blive snavset, prøv at blæse støv eller skidt bort, eller tør den forsigtigt af med en tør blød klud.
- Pas på, at udstyret ikke bliver udsat for fugtighed. Fugt kan føre til korrosion af de elektroniske kredse.
- Brug ikke udstyret i snavsede eller støvede omgivelser.
- Brug ikke eller opbevar ikke udstyret i varme omgivelser. Høje temperaturer forkorter levetiden for elektronikken, og kan forårsage deformation eller smeltning af plastik.
- Opbevar ikke udstyret i meget kolde omgivelser. Dette vil kunne forårsage kondens, når det kommer ind i normale temperaturer. Kondensen kan skade de elektroniske kredskort.
- Forsøg ikke at åbne apparaterne. Al reparation skal udføres af fagfolk, for at garantien skal gælde.
- Undgå at tabe apparaterne på gulvet, eller udsætte dem for kraftige stød.
- Brug kun de medfølgende adaptere. Apparaterne kan ellers tage skade.

DK