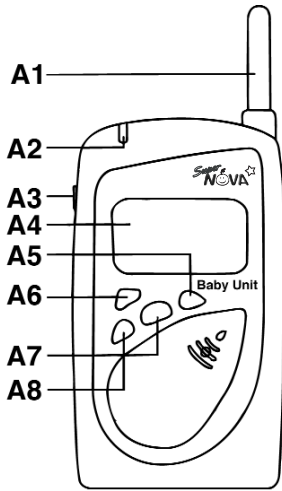
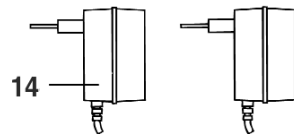
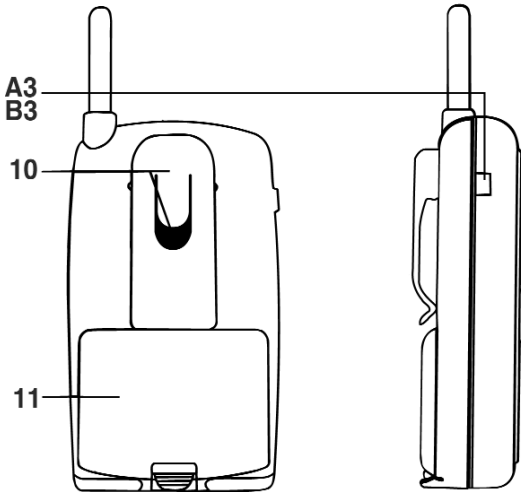
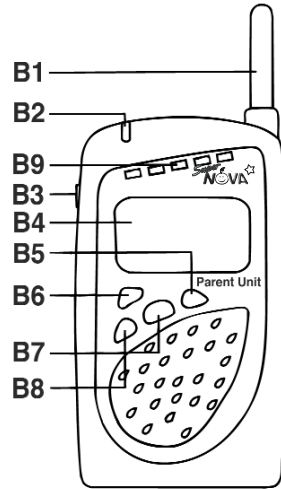


Baby Unit



Parent Unit



Gratulerer!

Vi takker for tilliden ved dit valg af **SuperNOVA Digital Babycall**, modell FD-D3. Apparatet er et kvalitetsprodukt, udviklet for optimal sikkerhed og komfort, baseret på ny, avanceret teknologi. Vær alligevel opmærksom på at en elektronisk babyalarm ikke erstatter forældrenes tilsyn med barnet, men er et praktisk hjælpemiddel som gør hverdagen tryggere. Venligst læs denne brugsanvisning nøje igennem og opbevar den på et trygt sted.

Hurtig start

1. Monter batteripakken (11) i baby enhed (Baby Unit) og forældre enhed (Parent Unit). Stik adapter (14) i ladestativerne (12) og sæt apparaterne til opladning i 12 timer første gang. Vær opmærksom på at lysindikator (13) lyser rødt. Hvis denne ikke lyser konstant eller er vanskelig at få til at lyse, skal ladekontakterne under apparatet og i ladestativet rengøres. Dette kan være nødvendigt selv på nye apparater grundet oksidering under transport. Brug en serviet fugtet med vinduesvask. Sættet kan benyttes mens det står til opladning; men bør da oplades i 24 timer første gang.
2. Placer baby enheden og ledning til adapter udenfor barnets rækkevidde, ca. 1-1,5 meter fra barnet. Fronten skal vende mod barnet.
3. Tænd for begge apparaterne ved at trykke Tænd/Sluk knappen ind (A3 og B3). Lysindikatorerne (A2 og B2) vil nu blinke. Tjek at displayet viser samme kanal (A/B) og digital kode (1-15) på begge apparaterne. Test kommunikationen mellem baby enhed og forældre enhed ved at fløjte mod baby enheden. Hvis der opstår en høj pibelyd, kan du øge afstanden til baby enheden eller trykke flere gange på ▼ knappen (B8) på forældre enheden.
4. Træk teleskop antennerne op og placer apparaterne vertikalt. Sus under sending kan forekomme. Dette skyldes lokale forhold, fysiske hindringer mellem apparaterne, o.l.
5. Batteripakkerne bør tages ud af apparaterne når de ikke bruges over længere tid. I modsat fald bliver de dyb-udladede og ødelagte, alternativt kræve mange timers opladning medens apparaterne er slukket. Batterierne skal ikke ligge udladede over længere tid, de bør oplades mindst en gang om måneden.
6. Ved eventuelt problem, læs fejlsøgningsskema nøje før du kontakter din forhandler. Dette giver svar på de fleste spørgsmål.

Tegnforklaring

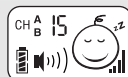
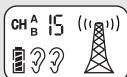
Baby Unit

- | | |
|---------------------------|---|
| A1 Teleskop antenne | skal trækkes helt op under brug |
| A2 Lysindikator | blinker cirka hvert 6. sekund ved standby
blinker hurtigt ved aktivering |
| A3 Tænd/Sluk knap | tænder eller slukker for strømtilførselen |
| A4 LCD display | viser al information om apparatets tilstand |
| A5 ▲-tast | programmeringsfunktion for valg af kanal,
følsomhed og digital kode |
| A6 S-tast | tast for programmering af følsomhed |
| A7 M-tast | tast for programmering af kanal og digital kode |
| A8 ▼-tast | programmeringsfunktion for valg af kanal,
følsomhed og digital kode |

Parent Unit

- B1 Teleskop antenne bør trækkes op ved brug
B2 Lysindikator blinker cirka hvert 6. sekund ved standby
 blinker hurtig ved aktivering
B3 Tænd/Sluk knap..... tænder eller slukker for strømtilførselen
B4 LCD display viser al information om apparatets tilstand
B5 ▲-tast tast for højere volumen
 programmeringsfunktion for valg af kanal og
 digital kode
B6 R-tast tast for at lytte til anden trafik
 (se detaljeret brugsanvisning)
B7 M-tast tast for programmering af kanal og digital kode
B8 ▼-tast tast for lavere volumen
 programmeringsfunktion for valg af kanal og
 digital kode
B9 Lysdioder indikator for lydstyrke
- 10 Bælte- og vægfæste
11 Batteripakke NiMH genopladelig batteripakke
12 Ladestativ
13 Ladeindikator lyser rødt under opladning.
 skifter til grønt når opladning er færdig
 (Se detaljeret brugsanvisning.)
- 14 Adapter

LCD Symboler



Baby enhed

CH ^A/_B Kanal A eller B

1-15 Digital kodenummer
0 = ingen digital kode. 0 er
kun synlig når du skifter kode



Indikator for batteriniveau



Symbol for
mikrofonfølsomhed



Lav følsomhed



Høj følsomhed



Indikator for at sending
foregår

Forældre enhed

CH ^A/_B Kanal A eller B

1-15 Digitalt kodenummer
0 = ingen digital kode. 0 er
kun synlig når du skifter kode



Indikator for batteriniveau



Symbol for højtalervolumen
Intet symbol = højtaler og røde
lysdioder (B9) er udkoblet

Statusindikator:



Barnet sover
Blinkende symbol = uden-
for rækkevidde eller baby-
enhed slukket



Vekslende symboler
indikerer lyder fra barnet



Indikator for signalstyrke

Bemærk: Hvis batterisymbolet blinker i et af apparaterne og du hører en alarm hvert 5 - 10 sekund, betyder dette at batteriet er udladet og skal oplades før videre brug. Svagt batteri i baby enheden varsles også i forældre enheden, og med en svagere lyd i baby enheden. Batterisymbolet blinker da kun i baby enheden.

Detaljeret brugsanvisning

1. Baby enhed og forældre enhed skal indstilles på samme kanal, A eller B.
Hvis apparaterne ikke viser samme kanal – skift kanal på et af apparaterne. Tryk på M-tasten (menu) og kanal indikatoren vil da blinke. Skift kanal med ▲- eller ▼-tasten, tryk så på M-tasten igen for at lagre programmeringen. **Bemærk:** ændring af indstillinger bliver lagret når apparatet slukkes. Hvis apparatet varsler svagt batteri, bliver ændringer ikke lagret.
2. Den digitale kode skal være den samme for baby enhed og forældre enhed, 1 - 15.
Hvis den ikke er det, skift kode på et af apparaterne. Dette apparat skal da først være slukket. Tryk så på M-tasten, og mens denne holdes inde, tænd enheden ved at trykke på Tænd/Sluk knappen. Tallet for den digitale kode vil nu blinke. Slip så M-tasten. Skift så koden ved å bruge ▲ eller ▼-tasten (mellem 1 og 15). Tryk så på M-tasten for at lagre kodningen. Hvis ikke der trykkes på M-tasten, vil apparatet automatisk returnere til den originale kodning efter 10 sekunder.
Bemærk: Kode 0 bør kun bruges hvis man behøver ekstra lang rækkevidde, men den giver ikke lige så god beskyttelse mod forstyrrelser som digital kode 1-15.
3. Test så sættet ved at fløjte i baby enheden og tjek at det høres i forældre enheden.
Hvis ingen lyd høres, kontroller da om displayet på forældre enheden viser højttaler symbolet (ikke symbol = højttaler og røde lysdioder (B9) er udkoblet). Hvis symbolet ikke vises eller man vil justere volumen, gøres dette enkelt ved at trykke flere gange på ▲-tasten. De røde lysdioder sørger for visuel overvågning af lydniveau, uafhængig af volumen indstilling. For eksempel når man vil undgå at forstyrre andre, eller opholder sig i støjende omgivelser.
4. Placer baby enheden vertikalt i nærheden af barnet, minimum 1-1,5 meter.
Teleskop antennen skal altid trækkes helt op af hensyn til rækkevidden frem til forældre enheden.
5. Placer forældre enheden vertikalt i nærheden af hvor du befinder dig.
Træk teleskopantennen op om nødvendigt.
6. Justerbar følsomhed på baby enhedens mikrofon.
Tryk på S-tasten (sensitivity) på baby enheden og øresymbol vil blinke. Ved brug af ▲ eller ▼-tasten kan man vælge mellem høj (2 ører) eller lav (1 øre) følsomhed. Tryk på S-tasten for at lagre. Lav følsomhed anbefales for at undgå trafikale forstyrrelser (tidsbegrænset forstyrrelse fra anden baby-alarm).
7. Når man er udenfor baby enhedens rækkevidde vil forældre enheden varsle med en alarm.
Dette sker af sikkerhedsmæssige grunde, fordi vægge, særlig betonvægge, og tage kan føre til en væsentlig reduktion af rækkevidden. Metalplader (bil, campingvogn) kan forhindrer modtagelse af signal. At sætte baby enhed og/eller forældre enhed et andet sted kan hjælpe fordi radiosignaler reflekteres fra genstande, mennesker, etc. Der vil derfor være områder hvor kommunikation ikke er mulig selv ved korte afstande.

Når du trykker på R-tasten på forældre enheden kobler du al kodning ud i 3 sekunder. Dette gør, det muligt at lytte på kanalen om der skulle være trafik på den.

Alarm toner kan høres under følgende omstændigheder:

Fra baby enhed:

Batteriet er udladet

svagt bip hvert 5-10 sekund
(batterisymbol blinker)

varsles også i forældre enhed

Fra forældre enhed:

Batteriet er udladet

hvert 5-10 sekund
(batterisymbol blinker)

Forældre enhed udenfor rækkevidde
eller baby enhed ikke tændt, eventuelt
forskellig kanal.

hvert 5-10 sekund
(rækkevidde symbol blinker)

Brug af ladestativ og batterier

- Begge apparater kan benyttes når de står til opladning.
- Ladestativerne kobles til lysnettet med de medfølgende adaptere. Kun disse adaptere skal benyttes.
- Placer baby enhed og forældre enhed i ladestativ, batterierne bliver nu opladede.

Lysindikator på ladestativet lyser rødt under opladning og skifter til grønt når batterierne har fået fuld spænding (efter ca. 4-6 timer), men de bør stå nogen timer ekstra for at få fuld opladning. Når grønt lys er tændt har ladestativet skiftet til vedligeholdsp opladning. Batterierne tager derfor ingen skade selv om de står til opladning i lang tid.

- Batterierne kan oplades/sættes i ladestativet op til 500 gange. Dette forudsætter rigtig brug, se afsnit: Hurtig start, punkt 5.

Bemærk: Genopladelige batterier er en forbrugsvare, de bliver gradvis dårligere under brug. Ekstra batteripakker kan købes hos forhandler. Læs fejlsøgningskema ved et eventuelt problem.

Tekniske specifikationer (med forbehold for ændringer)

- 2 sæt miljøvenlige batteripakker 3,6V NiMH 550mAh
- Sendefrekvens: 2 kanaler i området 40,665 - 40,695 MHz.
- Arbejdstemperatur: +5°C til +40°C. Lagringstemperatur: -20°C til +40°C.
- Udgangseffekt baby enhed < 10mW.

Generelt

Elektroniske babyalarmer er af myndighederne kun tildelt et begrænset antal frekvenser og en meget begrænset sendeeffekt. Der kan derfor opstå forstyrrelser fra andre babyalarmer samtidig med at din baby enhed er aktiveret af lyde fra dit barn (trafikforstyrrelse). Dette kendetegnes ofte ved støj og/eller pibelyd i højttaleren. Prøv da at skifte kanal og sæt baby enheden i lav følsomhed for at undgå at den aktiveres på grund af svage lyde/bøvægelse fra barnet.

Hjælper dette ikke er der desværre ikke noget som kan gøres, men det har trods alt været lyde fra dit barn som først aktiverede din forældre enhed, så du er ikke blevet varslet i utide! Forstyrrelser under sending kan derfor forventes fordi apparater indenfor et område normalt kan benytte samme frekvens.

Når din SuperNOVA står i standby, kan du i modsætning til andre mærker, ikke blive forstyrret af andre babyalarmer med mindre de er sat i samme kode og kanal. Du vælger da enkelt din egen personlige kombination blandt de 15 digitale koder og 2 kanaler som giver 30 valgmuligheder (SDIPS). Det andet codesystem (IPS), er fast indstillet fra fabrik og vist med kodenummer på etiket i batterirummet. IPS-koden skal være det samme på begge apparaterne.

Vær endvidere opmærksom på at radiosignaler kan blokeres i områder hvor der forekommer radiostøj eller fysiske hindringer. Alle elektroniske babyalarmer arbejder i et frekvensområde hvor forstyrrelser kan indtræffe, og – de kan svigte fra tid til anden uden at der er nogen fejl ved apparaterne. Dette gælder specielt hvor der er flere babyalarmer indenfor rækkevidde af hinanden, hvis en fremmed baby enhed befinder sig mellem dine apparater, eller i nærheden af din forældre enhed. Rækkevidden bliver betydelig reduceret når batterierne bliver svagere.

Garanti

Garantien bortfalder hvis forseglingen på apparaterne er brudt! Garantien omfatter ikke batterierne. Hvis du skal reklamere på produktet, må kopi af kvittering vedlægges. Garanti tiden er 2 år fra købsdato. Begge enhederne skal sendes til reparation (hvis nødvendigt for vurdering)! De vil blive repareret, alternativt byttet. Det er meget vigtigt at skrive en så detaljeret fejlbeskrivelse som muligt. Undgå fejlbeskrivelse som «virker ikke», «virker bare af og til» og lignende. Alle reklamationer bliver som hovedregel repareret, men hvis fejlbeskrivelsen er uklar eller ufuldstændig, er der stor chance for at reparatøren ikke vil kunne lokalisere fejlen. En fuldstændig fejlbeskrivelse vil derimod kunne fortælle fagmanden hvad som skal repareres selv om fejlen ikke lader sig rekonstruere på værkstedet. Husk at opgive:

- Afstand mellem apparaterne.
- Batteri og/eller netdrift.
- Om baby enheden viser sendesymbol.
- Opstår fejlen efter at apparatet har været tændt en tid – hvor længe?
- Eventuel periodiske fejl – hvor ofte?

Med en fuldstændig fejlbeskrivelse er du sikret fejlfrie apparater og du bliver ligeså tilfreds med NOVA kvalitetsprodukter som tusindvis af andre i Europa.

Lykke til med SuperNOVA Digital Babycall!

Fejlsøgningsskema

Problem	Mulig årsag	Løsning
Lysindikatoren (2) lyser ikke. Displayet slukker kort tid efter at enheden er tændt.	Enheden er ikke tændt. Batterierne er udladede.	Tryk på Tænd/Sluk knappen (3). Lad batterierne op medens enhederne er slukket. Tag batterierne ud i 30 sek. før enheden tændes.
Lade indikatoren (13) på lade-stativet lyser ikke eller blinker rødt.	Dårlig kontakt mellem enhed og lade-stativ. Dårlig kontakt mellem batteripakke og enhed. Adapteren er ikke koblet til lade-stativet. Adapteren er sat til stikkontakt som ikke virker.	Rens kontakterne under enheden og i lade-stativet. Brug en serviet fugtet med vinduesvask. NB! tryk ikke kontakterne i lade-stativet ned i hullerne! Rens batterifjedrene inde i batterirummet. Rens kontakterne på batteripakken. Stik adapteren i stikkontakt og til lade-stativet. Dersom stikkontakten er udstyret med Tænd/Sluk knap, må denne være tændt.
Batterierne bliver ikke ladet op. <u>Se også punktet ovenfor!</u> Lade indikatoren (13) på lade-stativet lyser, men skifter ikke fra rødt til grønt, selv efter to døgn.	Batterierne er dybt-udladede. Batterierne er opbrugt/ødelagt. NB! Dækkes ikke af garanti!	Oplad batterierne i to døgn med enheden slukket. Køb nye batteripakker hos forhandler.
Gråt display i baby enhed og dårlig rækkevidde.	Batterierne er overudladede, selv om der ikke vises lavt batteri. Baby enheden er for kold.	Lad batterierne op i min. 12 timer. Tag baby enheden ind i rumtemperatur.
Ingen lyd i forældre enhed.	Lydstyrken er skruet ned.	Juster lydstyrken op
Højtaler symbolet vises ikke i forældre enhed.	Lydstyrken er skruet helt ned.	Juster lydstyrken op
Ingen kontakt mellem baby enhed og forældre enhed.	Apparaterne indstillet på forskellig digital kode og/eller kanal.	Indstil samme digitalkode og/eller kanal på begge enheder.
Forældre enhed varslar at rækkevidden er overskredet.	Rækkevidde er overskredet. Baby enhed er ikke tændt. Baby enhed og forældre enhed er indstillet på forskellig kanal. Fabrik indstillet IPS kode er forskellig på enhederne.	Reducer afstanden. Lokale forhold kan give meget kort rækkevidde. Prøv at skifte kanal. Lad batterierne i min. 12 timer. Tænd for baby enhed. Tjek at de viser samme bogstav, A eller B. Tjek at kode på rund etiket i batterirum er den samme. Hvis ikke kontakt forhandler.
Støj under sending.	For lang afstand mellem enhederne. Lokale forhold, forstyrrelser.	Reducer afstanden. Flyt lidt på apparaterne. Lokale forhold er der lidt at gøre ved. Prøv evt. at slukke lys dæmpere eller andre støjkilder. Der er sjældent nogen fejl ved apparaterne
Høj pibelyd.	Enhederne er for tæt på hinanden. Lydstyrken skruet for højt op.	Øg afstanden. Juster lydstyrken ned.
Enhed viser svagt batteri selv om lade stativ skifter til grønt lys.	Mulig fejl i enheden.	Tjek batteriet i den anden enhed. Er det ok der, kontakt forhandler.
Kort rækkevidde.	Ødelagte eller opbrugte batterier Antennerne er ikke trukket op. Lokale forhold.	Tjek batteriet som ovenfor. Træk begge antennerne op. Andre baby alarmer i nærheden kan reducere rækkevidden drastisk. Prøv at skifte kanal, evt. flyt lidt på baby enhed og/eller forældre enhed.
Det tager lang tid fra barnet græder til du hører noget i forældre enheden.	Dette er helt normalt. Forældre enheden behøver tid til at tjekke at det er rigtig baby enhed som prøver at få kontakt. Der kan også være andre baby alarmer i nærheden, især hvis forsinkelsen er særlig lang.	