

## Æsken indeholder

### Gratulerer!

Vi takker for tilliden ved dit valg af NOVA Vision COLOR. Venligst læs denne brugsanvisning nøje igennem, og opbevar den på et trygt sted til senere brug.

### Æsken indeholder

- et kamera
- en monitor
- et A/V (audio/video) kabel og SCART stik
- To netadaptere (9V DC, 300mA for kamera og 6V DC, 600mA for monitor)
- Monteringsophæng til fastmontering af kamera
- Skruer og rawplugs
- Denne brugsanvisning



### Vigtigt:

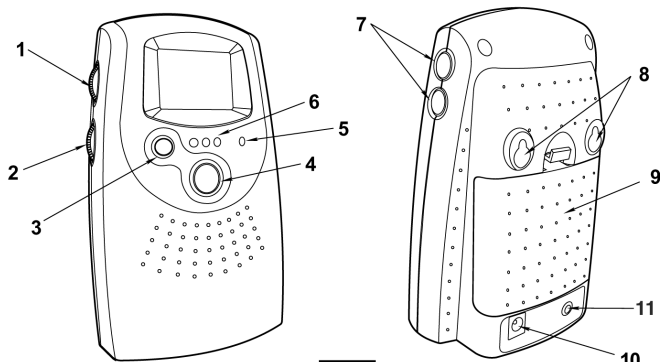
Netadapterne kan IKKE byttes mellem kamera og monitor.

Brug kun netadapter mærket OUTPUT: 9V DC (den mindste) til kamera, og netadapter mærket OUTPUT: 6V DC (den største) til monitor.

**D**

## Tegnforklaring – Monitor

**D**



**Fig. 1**

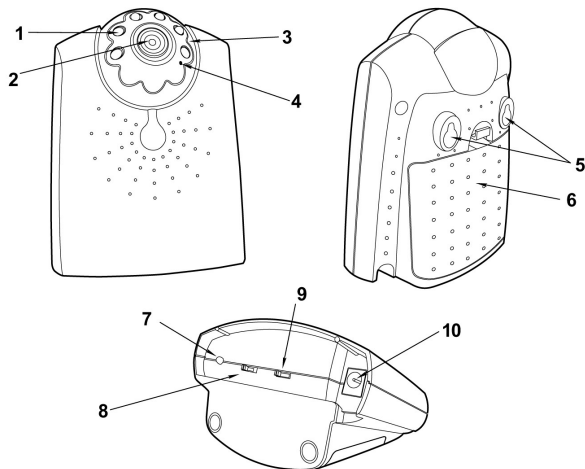
## Tegnforklaring – Monitor

1. Justerbar følsomhed
2. Tænd/Sluk knap med volumenkontrol
3. Kontrol for stemmestyret billede
4. Knap for kanalvalg. **Vigtigt:** Vælg altid samme kanal for kamera og monitor
5. LED indikator for Tænd/Sluk og svagt batteri
6. LED indikator for kanal
7. Justeringsknap for lysstyrke (7 niveauer for lysstyrke. LED for Tænd/Sluk vil blinke når man trykker (-) eller (+) knappen til højeste eller laveste niveau
8. Hul til fastmontering
9. Batterirum
10. Kontakt for 6V DC netadapter
11. AV udgang (mono lyd)

**D**

## Tegnforklaring – Kamera

**D**



**Fig. 2**

## Tegnforklaring – Kamera

---

1. 6 infrarøde LED
2. Linse
3. Linsehus
4. Mikrofon
5. Hul til fastmontering
6. Batterirum
7. LED indikator for Tænd/Sluk
8. OFF/ON/NIGHT (Tænd/Sluk knap og mørkefunktion)
9. Knap for kanalvalg. **Vigtigt:** Vælg altid samme kanal for kamera og monitor
10. Kontakt for 9V DC netadapter

D

## Tilkobling - Kamera

### D

### Strømtilførsel

Til kameraet bruges enten 4 stk. batterier (type AA – alkaline) eller netadapter.

#### Isætning af batterier

1. Åben låget til batterirummet på bagsiden af kameraet. Se fig. 3.
2. Læg de 4 AA batterierne i (så plus (+) og minus (-) ligger som vist på indersiden af batterirummet). Se fig. 3. Luk batterirummet. Se efter at låget er forsvarligt lukket.
3. Sæt Tænd/Sluk knappen i positionen ON. Nu vil LED indikatoren under kameraet lyse. Se fig. 3.

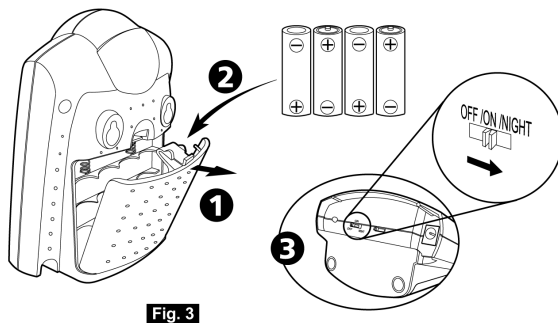


Fig. 3

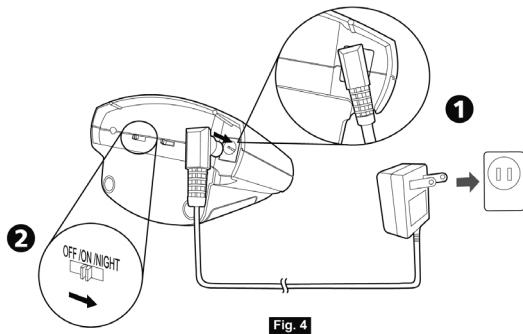
**Vigtigt 1:** Bland aldrig nye og gamle batterier.

**Vigtigt 2:** Fjern batterierne fra kameraet, hvis det ikke skal bruges i længere tid.

## Tilkobling - Kamera

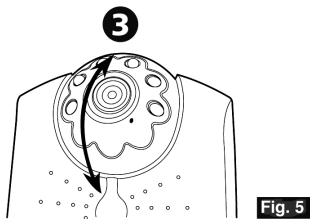
### Brug af netadapter

1. Stik netadapteren mærket OUTPUT: 9V DC i stikkontakten og den anden ende af ledningen ind i kontakten under kameraet. Se fig. 4.
2. Sæt Tænd/Sluk knappen i positionen ON. Nu vil LED indikatoren under kameraet lyse.



### Finjustering

3. Placér kameraet på et egnet sted, stil linsen ind mod observationsområdet og juster vinkelen ved at rotere linsehuset vertikalt. Se fig. 5.



## Tilkobling - Kamera

### D

### Montering af kamera til væg

Modtagerforhold bør testes før fastmontering. Få en person til at holde kameraet mod væggen i det område hvor fastmontering ønskes, medens en anden kontrollerer modtagerforholdene på monitoren.

Skulle der opstå forstyrrelser eller andre problemer, se "Fejlsøgningsdelen" i denne brugsanvisning. Muligvis må man da vælge et andet sted til montering af kamera.

1. Bor to huller på linje med afstand på 65 mm (centerafstand) der hvor kameraet ønskes monteret. Monter det medfølgende ophæng til væggen med de medfølgende skruer og rawplugs. Se fig. 6.
2. Monter kameraet på ophænget sådan at tapperne på ophænget passer ind i hullerne på bagsiden af kameraet. Sæt så kameraet forsigtigt nedover så det sidder godt fast i ophænget. Se fig. 7.

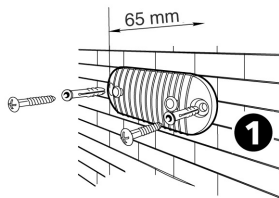


Fig. 6

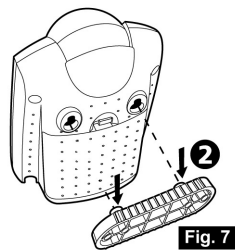


Fig. 7

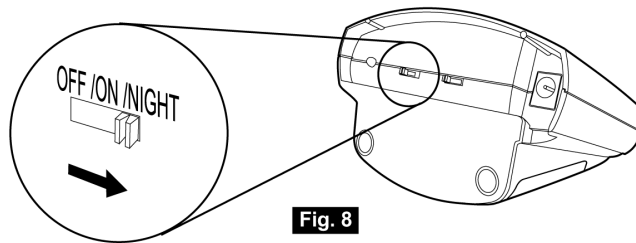
## Tilkobling - Kamera

### Mørke-funktionen

Kameraet har seks infrarøde LED for at kunne give klare billeder i mørke omgivelser. For at aktivere mørke-funktionen, sæt knappen under kameraet til NIGHT position. Se fig. 8.

**Vigtigt 1:** Ved brug af mørke-funktion går billedet automatisk over til sort/hvid.

**Vigtigt 2:** Du sparer på batterierne/strøm når mørkefunktionen er frakoblet.

**D**

## Tilkobling – Monitor

**D**

### Strømtilførsel

Monitoren bruger enten 4 stk. batterier (type AA – alkaline) eller netadapter.

### Isætning af batterier

1. Åben låget til batterirummet på bagsiden af monitoren. Se fig. 9.
2. Læg de 4 AA batterierne i (så plus (+) og minus (-) ligger som vist på indersiden af batterirummet). Se fig. 9. Luk batterirummet. Se efter at låget er forsvarligt lukket.
3. Tænd monitoren. LED indikatorerne for kanal 1 og Tænd/Sluk vil nu lyse. Juster volumen til ønsket niveau.
4. Indstil på samme kanal som kameraet ved at presse på CH knappen. Se fig. 9.

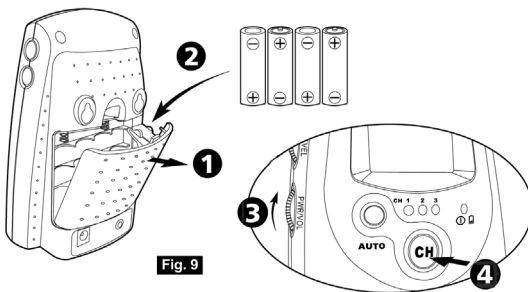


Fig. 9

**Vigtigt 1:** LED indikatoren for Tænd/Sluk vil blinke når batterierne er svage.

**Vigtigt 2:** Bland aldrig nye og gamle batterier.

**Vigtigt 3:** Fjern batterierne fra monitoren hvis den ikke skal bruges i længere tid.

## Tilkobling - Monitor

### Brug af netadapter

1. Stik netadapteren mærket OUTPUT: 6V DC i stikkontakten, og den anden ende af ledningen ind i kontakten på bagsiden af monitoren. Se fig. 10.
2. Tænd for monitoren og sæt volumen til ønsket niveau. LED indikatorerne for kanal 1 og Tænd/Sluk vil nu lyse.
3. Indstil på samme kanal som kameraet ved at presse på CH knappen.

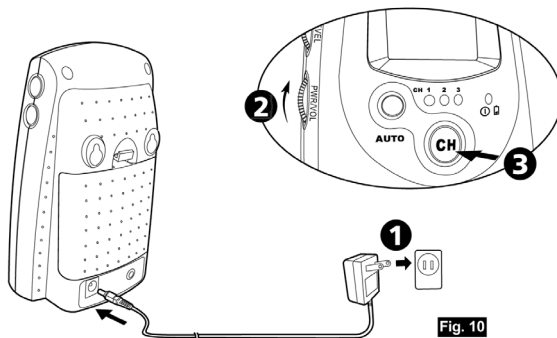


Fig. 10

D

## Tilkobling - Monitor

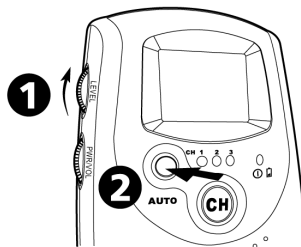
**D**

### Stemmestyret funktion (Auto mode)

Denne stemmestyret funktion giver automatisk billede på monitoren ved et vist forhåndsindstillet lydniveau fra kameraet. For at bruge lydstyret funktion, gør følgende:

1. Indstil følsomhedskontrollen til ønsket niveau.  
Se fig. 12.
2. Tryk knappen ind, mærket AUTO, på forsiden af monitoren. Monitoren vil slukke.

Når lyden fra kameraet når det indstillede niveau, vil monitoren tændes automatisk. Efter 1 minuts stilhed vil den slukke.



**Fig. 12**

**Vigtigt:** Niveaueet for følsomhed kan justeres fra 0 til 9, som giver maksimal følsomhed.

## Andre brugsområder

### Tilkobling til andet udstyr

1. Monitoren er udstyret med audio/video udgang for kobling til TV, PC og videobåndspiller, så man kan optage.
2. Stik mini-jack stikket på det medfølgende AV kabel ind i AV udgangen på bagsiden af monitoren. Stik den anden ende af AV kablet til audio/video indgangen på det udstyr som skal benyttes. Brug SCART stikket hvis nødvendigt.

Se ellers brugsanvisning til det udstyr som skal benyttes.

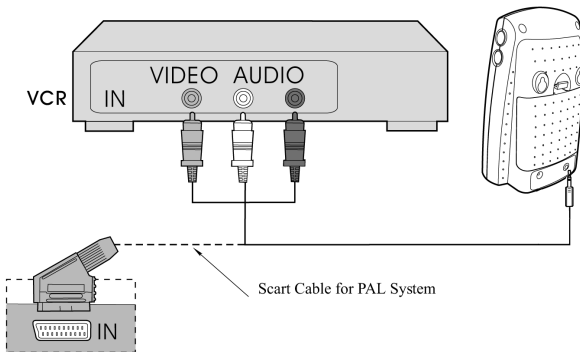


Fig. 11

## Fejlsøgning

---

### D

#### Hvis du ikke modtager noget signal i det hele taget

- Kontroller at både kamera og monitor er tændt.
- Kontroller at strømkabler er trykket helt ind i kontakterne.
- Kontroller at kanalknapperne på både kamera og monitor er sat på samme kanal.
- Hvis kamera og/eller monitor er på batteri, byt alle batterierne med nye eller brug netadapter.

#### Hvis signalet er dårligt, eller der er forstyrrelser

- Kontroller at kanal knapperne på både kamera og monitor er sat på samme kanal.
- Hvis der er en mikroovn i brug mellem kameraet og monitoren, flyt mikrobølgeovnen eller sluk den.
- Hvis der er et trådløst datanet i brug, skift til anden kanal eller sluk netværket om nødvendigt.
- Kontroller at kamera og monitor er indenfor rækkevidde af hinanden.  
(rækkevidden er ca. 150 meter uden fysiske hindringer; men afhængig af lokale forhold)  
Svage batterier vil reducere rækkevidden væsentlig.



Dersom der reklameres over et produkt som er uden fejl, må kunden betale for fejlsøgning og ekspedition.

## Vedligeholdelse

**D**

- Opbevar alle dele og tilbehør udenfor barnets rækkevidde
- Fingermærker eller snavs kan have en ugunstig effekt på ydelsen af kameraet. Undgå at tage på linsen.
- Skulle linsen blive snavset, brug en blæser, en kold føntørrer for at blæse støv bort, eller en blød tør klud.
- Opbevares tørt. Nedbør, fugtighed og væsker indeholder mineraler, som vil korrodere elektroniske kredsløb.
- Undgå snavsede og støvede steder.
- Undgå opbevaring på varme steder. Høje temperaturer kan forkorte levetiden på elektronisk udstyr og deformere eller smelte plastmateriale. Høje temperaturer kan også ødelægge kontakten mellem elektronikken og billedskærm.
- Undgå opbevaring på kolde steder. Når apparaterne da bliver hurtigt varmet op til normal arbejdstemperatur, kan der dannes kondens inde i apparaterne, noget som kan skade elektroniske kredsløb.
- Forsøg ikke at åbne apparaterne, ufaglært behandling kan ødelægge udstyret og garantien vil bortfalde! Reparation må kun udføres på en ESD-sikret arbejdsplads for at undgå skader forårsaget af statisk elektricitet.
- Rids ikke eller udsæt apparaterne for stød.
- Brug kun de medfølgende netadaptere for respektive apparat.
- Husk at der benyttes offentlige radiobølgefrequenser når systemet er i brug og at lyd og billede kan opfanges af andet 2,4 GHz udstyr. Samtaler, selv fra rum i nærheden af kameraet kan opfanges af andre. For at beskytte privatlivet, sluk altid kameraet når det ikke bruges.

